



COMUNE di RIMINI

Dipartimento del TERRITORIO
Settore Infrastrutture, Mobilità e Qualità Ambientale

Piano Op. Fondo Sviluppo e Coesione (FSC) Infrast. 2014-2020
Messsa in sicurezza SS16 in corrispondenza dell'attraversamento
del Centro Abitato di Rimini

ROTATORIA VIA GRAZIA VERENIN

CUP C91B17000720001 - Fascicolo 2018-245-016

**PROGETTO di Fatibilità Tecnico Economica
e DEFINITIVO**

TAV. 13 SOTTOPASSO SS16
SCALA 1:100 PLANIMETRIA E SEZIONI

REV. 00

PROGETTISTA:
Ing. Paolo Virioli

IL RESPONSABILE DI PROCEDIMENTO:
Ing. Alberto Dellavalle

COLLABORATORI:
PROGETTISTA PUBBLICA ILLUMINAZIONE:
Ing. Luca Paganielli

IMPIANTISTICA IDRAULICA
Ing. Enrico Mirani

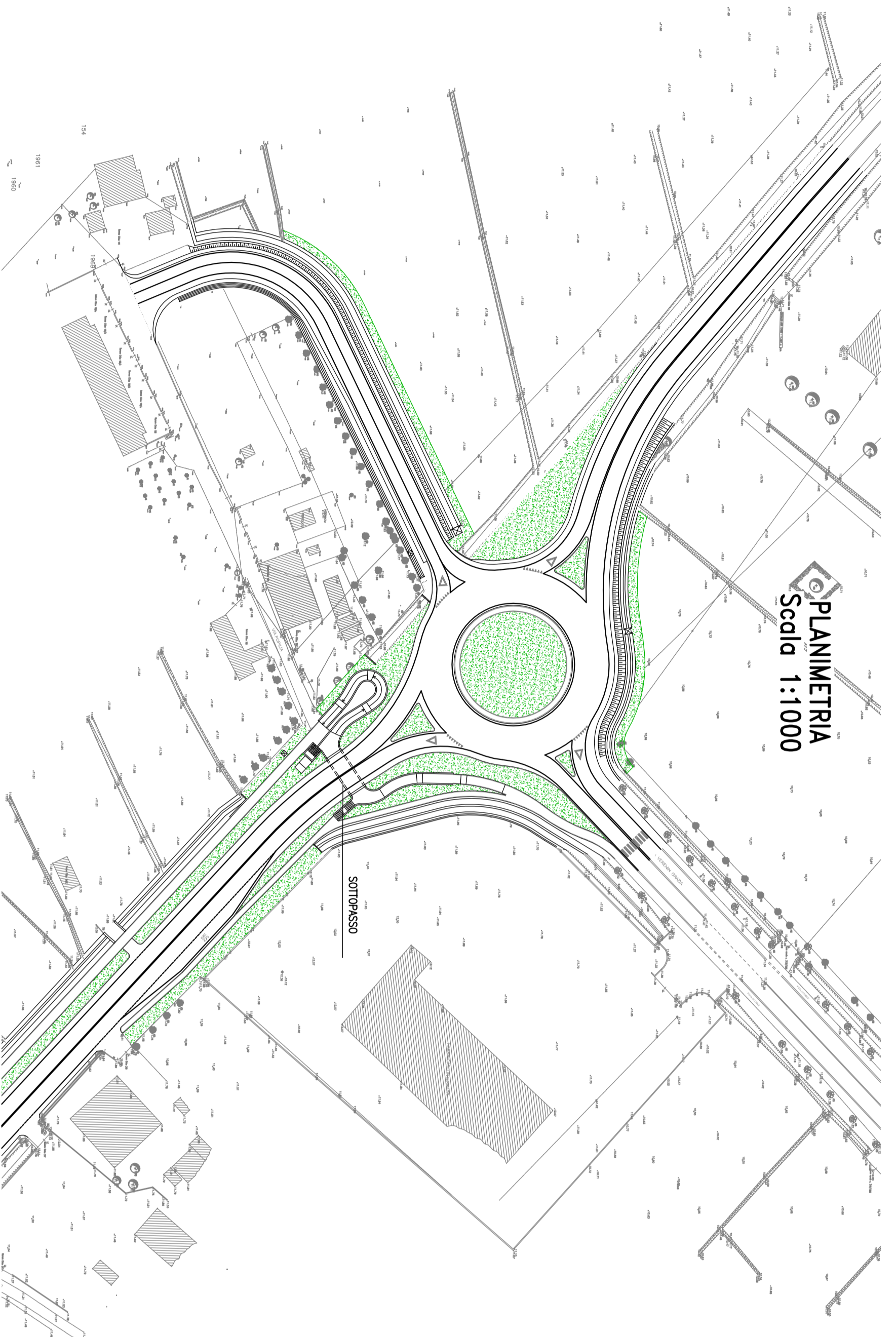
STUDIO GEOLOGICO
Dot. Ronci Stefano - Geologo - Rimini
INDAGINI GEOLOGICHE
Intergeo S.R.L. - RSM

DISEGNATORE
Ing. Emanuel Tamburini
Ing. Giulio Zannoni

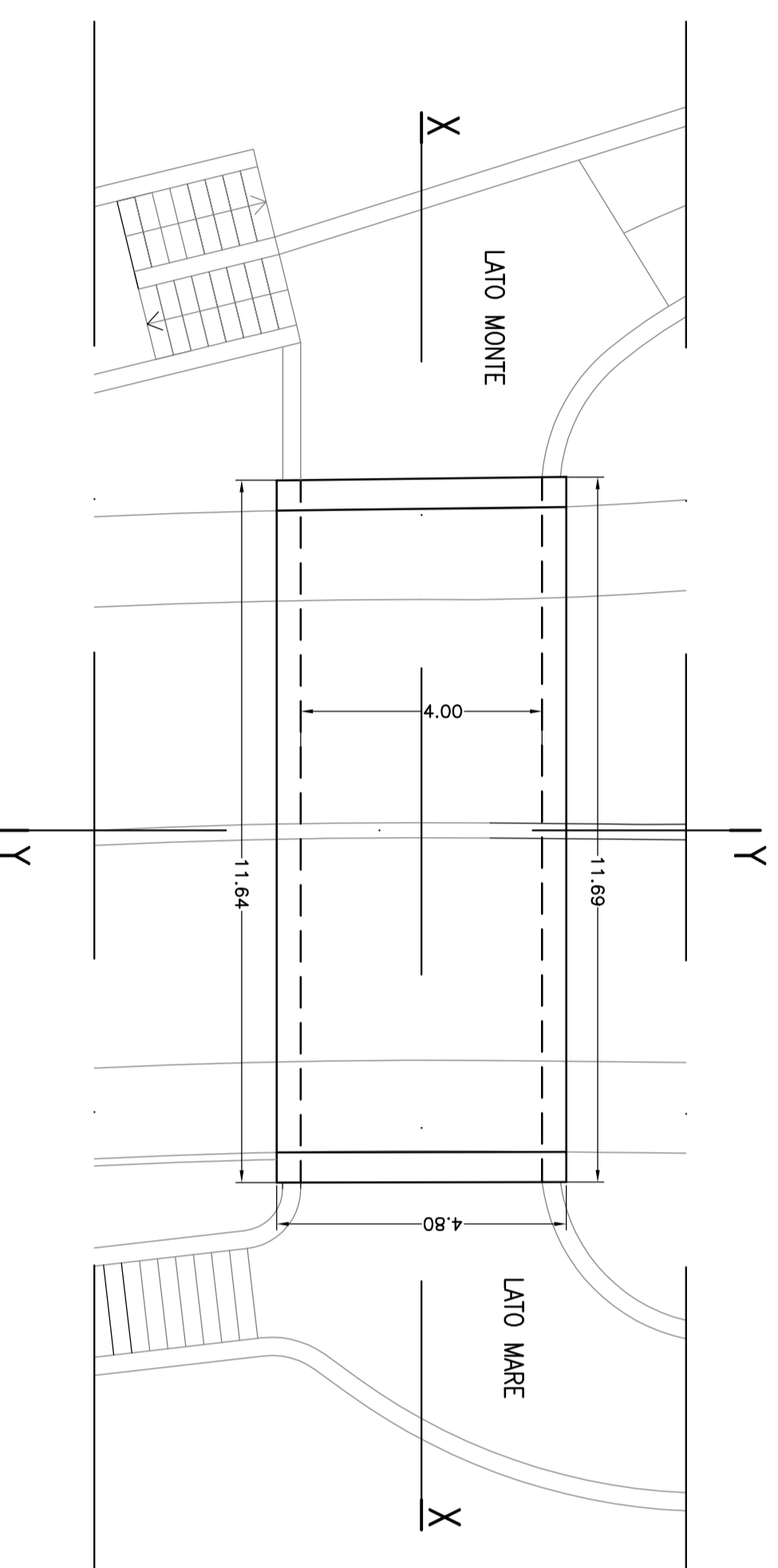
ANALISI RUMORE
NoRumore - Dott. Casadio - Forlì

RILIEVO TOPOGRAFICO e
PIANO PARTICOLAREGG. DI ESPROPRIO:
Geom. Mauro Ciavatta - Rimini

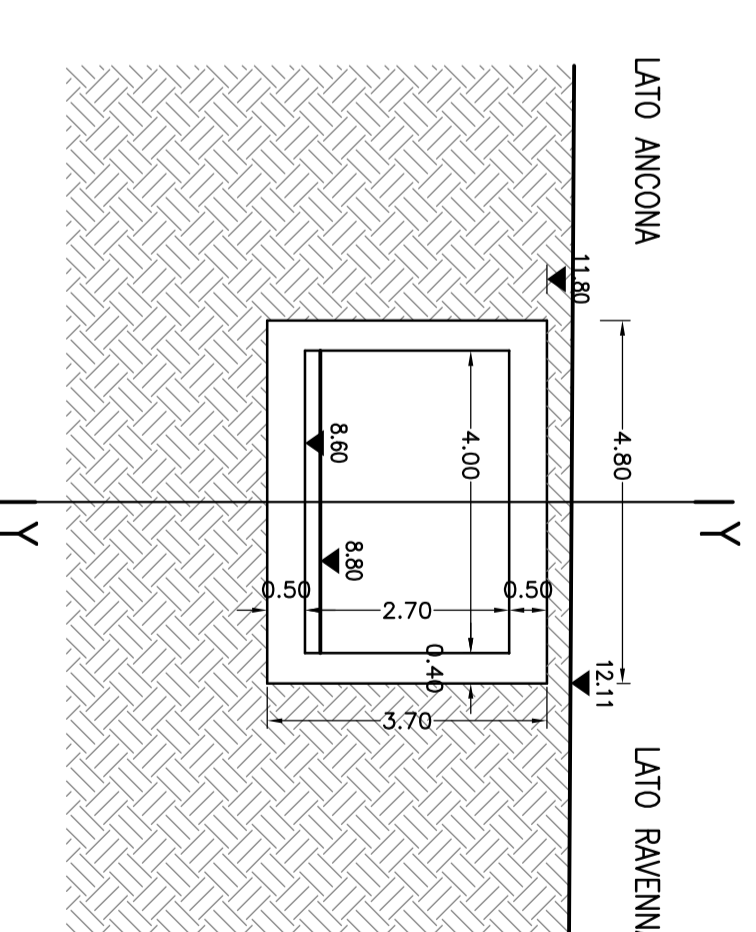
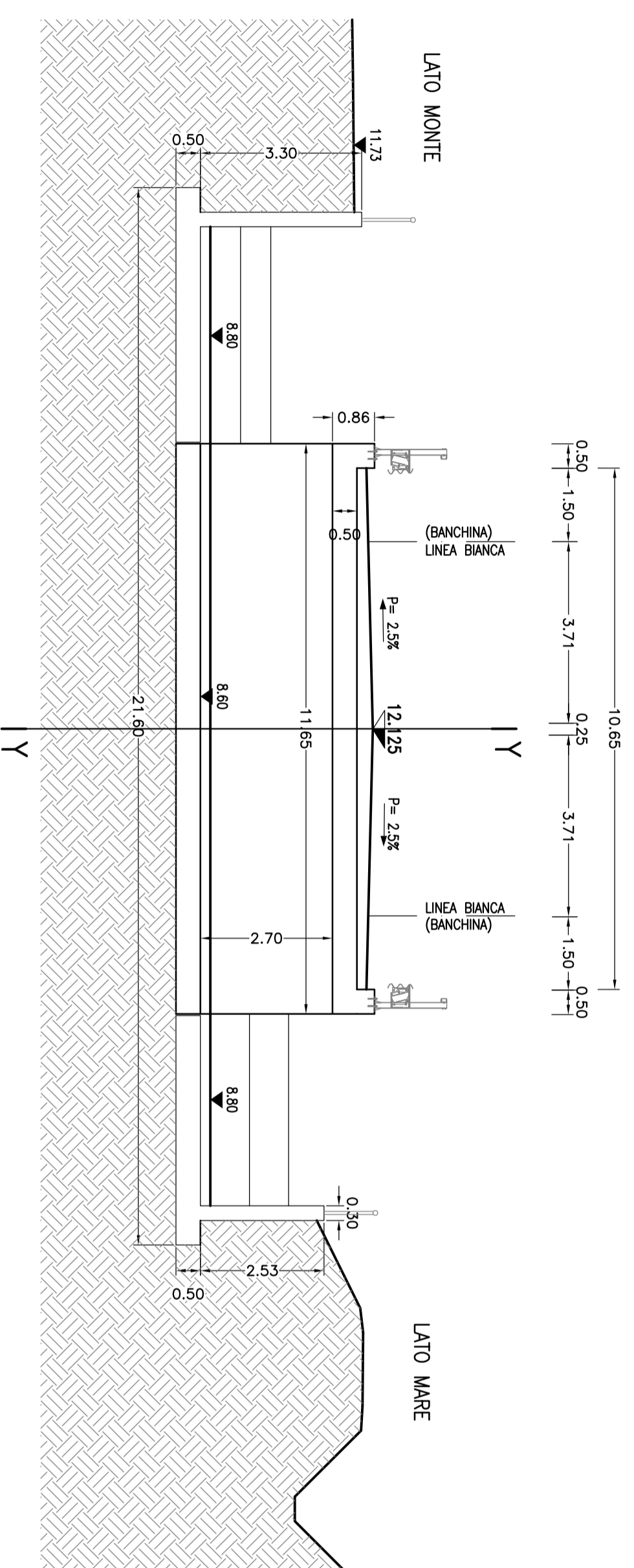
PAESAGGISTICA:
Arch. Silvia Capelli
Rimini il novembre 2019



PLANIMETRIA SOTTOPASSO
SCALA 1:100



SEZIONE X-X
SCALA 1:100



SEZIONE Y-Y
SCALA 1:100