

COMUNE DI RIMINI
Settore Infrastrutture e Qualità Ambientale
U.O. Infrastrutture

Realizzazione delle opere di urbanizzazione P.P. Tombanuova.
Azione sostitutiva
Amministrazione Comunale

PROGETTO DI FATTIBILITA' TECNICA ED ECONOMICA-DEFINITIVO-ESECUTIVO

Planimetria di progetto fognature

Scala 1:500

Tav. 5.3

Progettista Generale
Geom. Renzo Zannoni

Responsabile del Procedimento
Ing. Massimo Paganelli

Collaboratori
Ing. Pierpaolo Messina
P.I. Mario Costanzo

Data Agosto 2019

Aggiornamenti Gennaio 2021



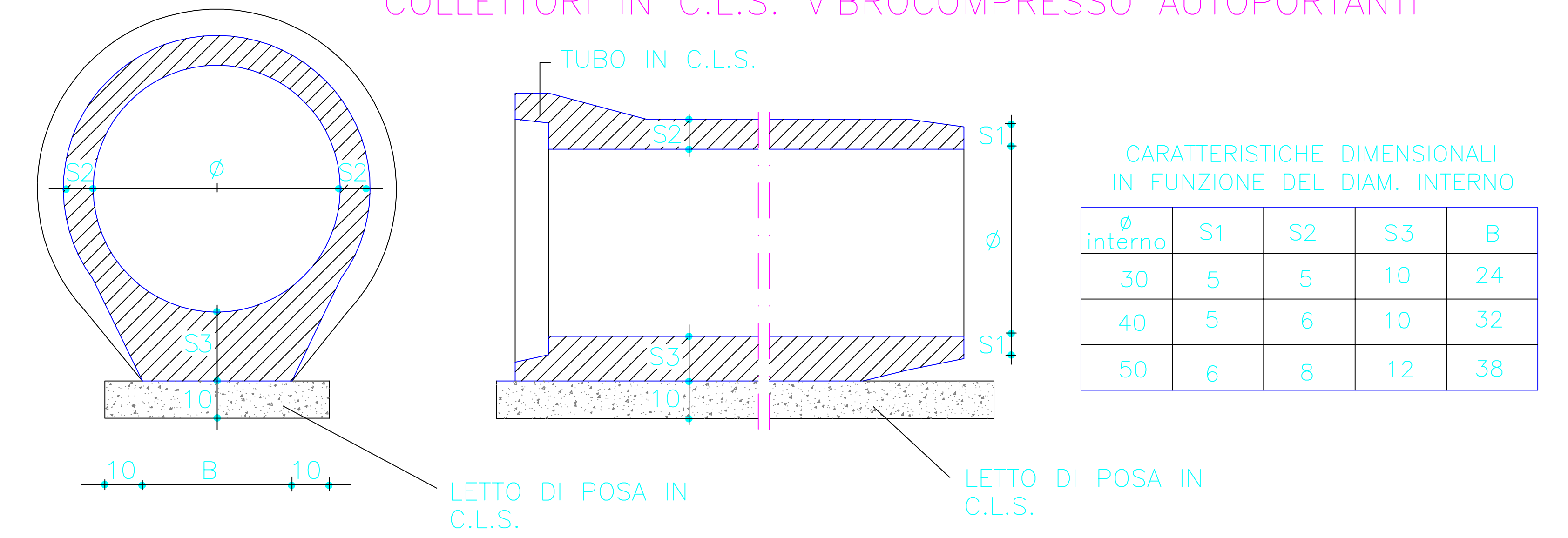
LEGENDA:

	CADITOIA PER LA RACCOLTA ACQUE METEORICHE
	FOGNOLO DI COLLEGAMENTO CADITOIA
	POZZETTO ISPEZIONE FOGNA GIA' REALIZZATA
	FOGNA GIA' REALIZZATA
	FONTANELLE PUBBLICHE
	FITTONI IN GHISA RIMUOVIBILI
	MARCIAPIEDE REALIZZATO IN BETONELLA
	PISTE CICLOPEDONALI E CICLABILI REALIZZATE IN CONGLOMERATO BITUMINOSO VERNICIATO CON RESINE COLORATE
	PARCHEGGI PUBBLICI CON PAVIMENTAZIONE DRENANTE (GRIGLIATI INERBITI) DIMENSIONI 2.50x5.00 ml.
	PARCHEGGI PUBBLICI CON PAVIMENTAZIONE DRENANTE (GRIGLIATI INERBITI) DIM. 2.50x5.00ml CON DISIUSORE A CORICHILO
	VERDE PUBBLICO
	BARRIERA CLASSE H2-METALLO RIVESTITO LEGNO
	PARAPETTO IN LEGNO RIMOVIBILE
	AREE ASSOGETTATE A SERVIZI DI PASSAGGIO PUBBLICO AL FINE DI GARANTIRE LA CONTINUITA' DEI PERCORSI PUBBLICI (come richiesto con nota prot. n. 107929 del 23/06/2006)



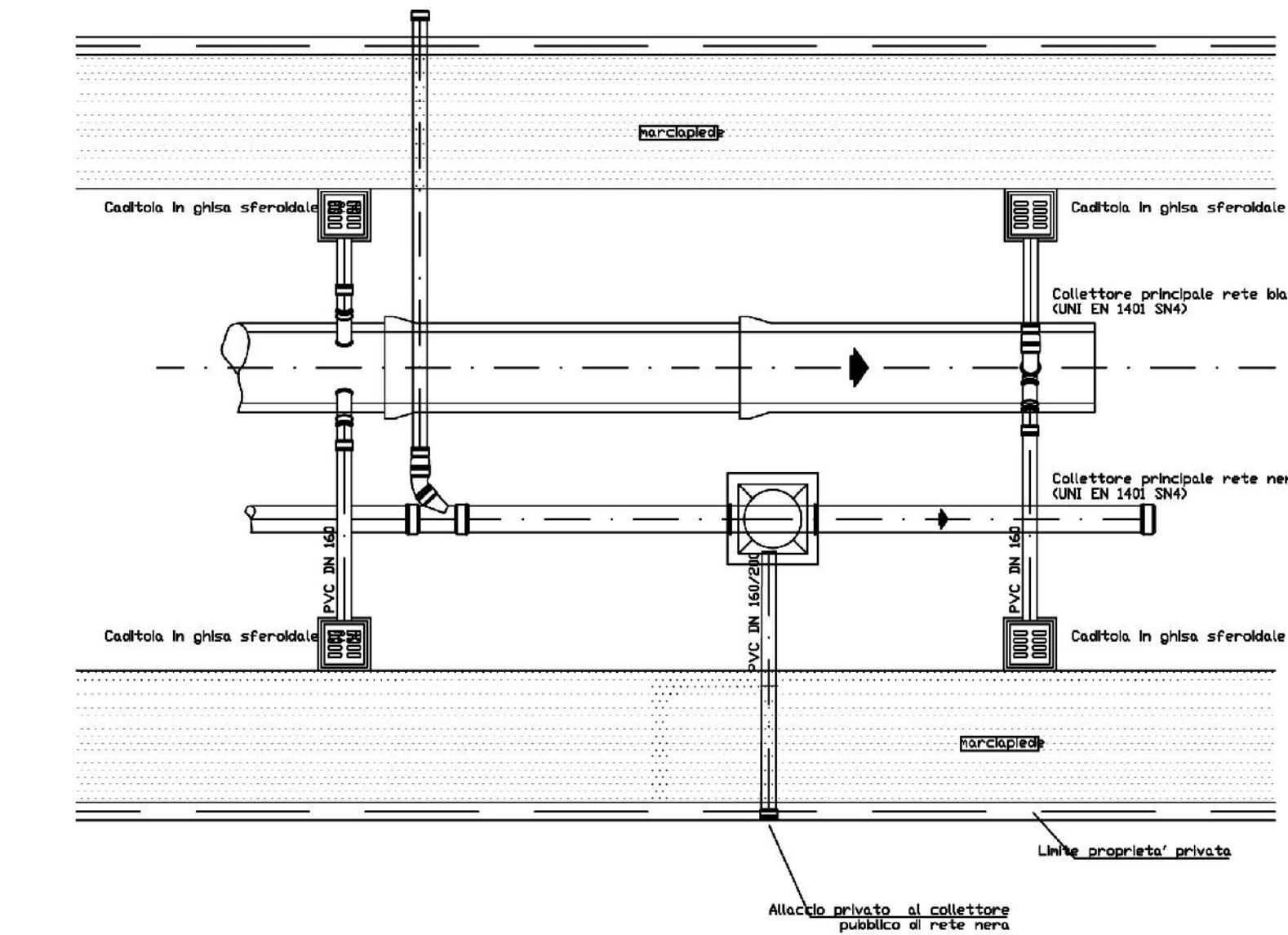
PRESCRIZIONI

COLLETTORI IN C.L.S. VIBROCOMPRESSO AUTOPORTANTI

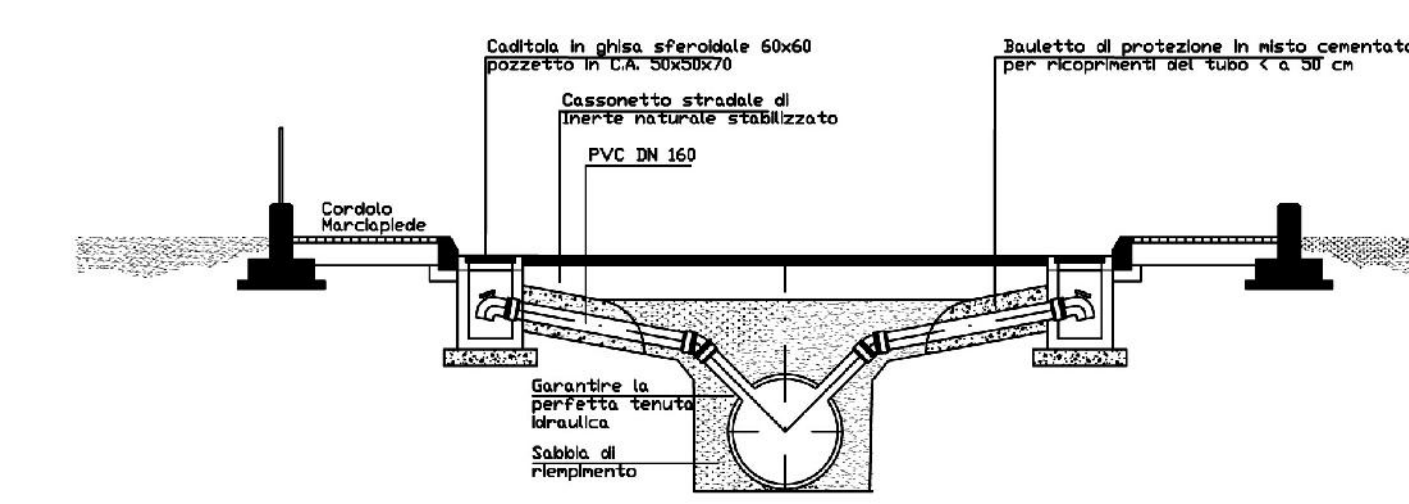


- N.B: -GIUNTO A BICCHIERE CON ANELLO DI TENUTA IN GOMMA
- ALLACCI A POZZETTO O DIRETTI SUL TUBO SE DI DIAMETRO OPPORTUNO E COMUNQUE RINFIANCATI CON CALCESTRUZZO
- N.B: -TUBI IN PVC A NORMA UNI EN 1401-1 SN8 (ALLACCI CON BRAGA, SELLA O A POZZETTO)
- N.B: -GLI ALLACCI DEI LOTTI ALLA RETE DI ACQUE BIANCHE DEVE ESSERE REALIZZATA CON TUBI ø160
- N.B: -POZZETTI CON FONDO RIBASSATO

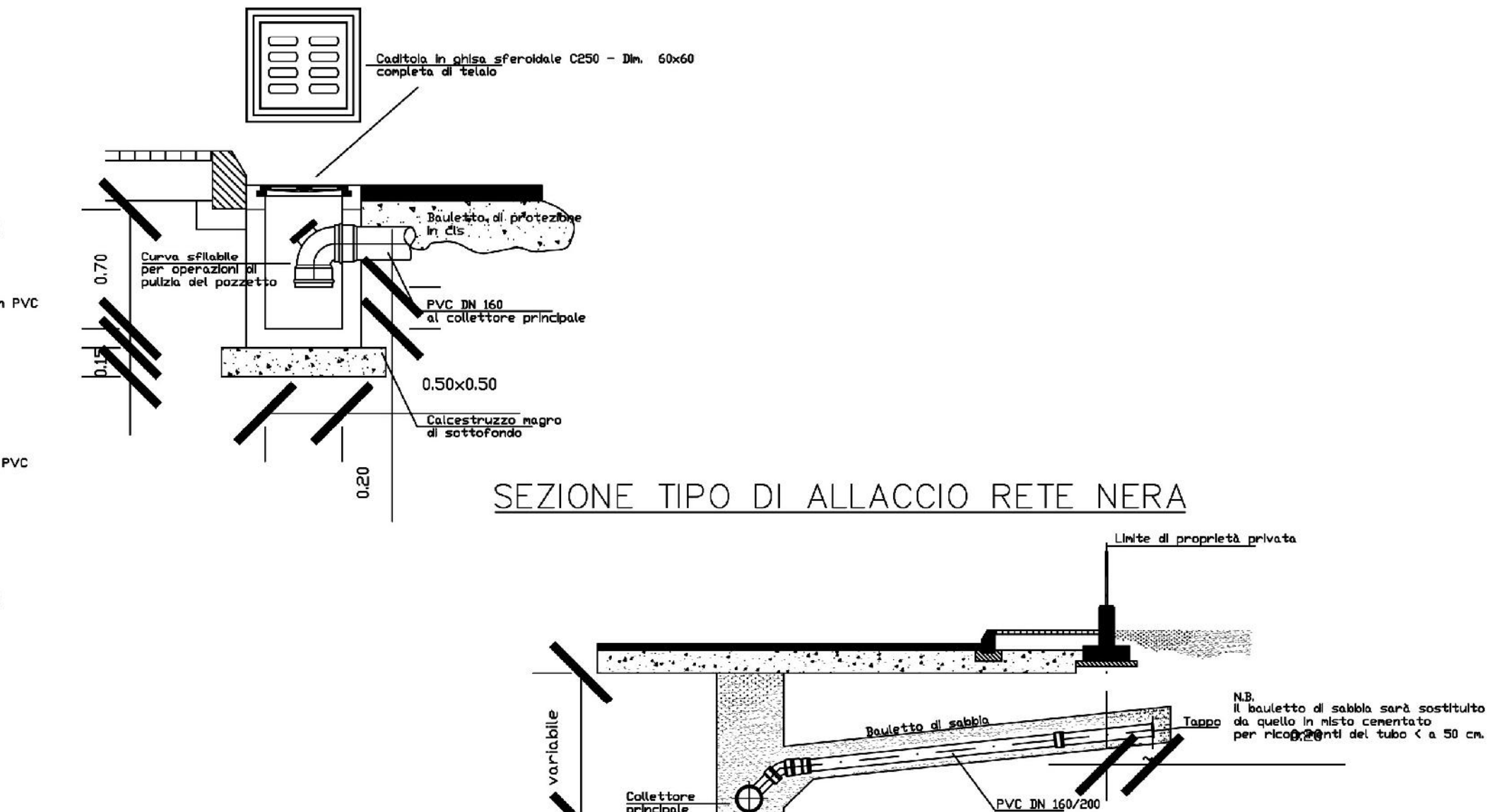
SCHEMA DI ALLACCIO TIPO



SEZIONE TIPO "A" ALLACCIO CADITOIE STRADALI



PARTICOLARE POZZETTO CADITOIA STRADALE



SEZIONE TIPO "B" ALLACCIO CADITOIE STRADALI

