

PSC

RUE

POC

PIANO STRUTTURALE COMUNALE

**SISTEMA AMBIENTALE E NATURALE
RELAZIONE DI MICROZONAZIONE SISMICA**

elaborato B.REL.SIS

QUADRO CONOSCITIVO

Adozione:

Delibera di C.C. n.65 del 29/03/2011

Approvazione:

Delibera di C.C. n.15 del 15/03/2016

Sindaco:

Andrea Gnassi

Assessore al Territorio:

Roberto Biagini

Presidente del Consiglio Comunale:

Vincenzo Gallo

Segretario Comunale:

Laura Chiodarelli

**Direzione Pianificazione e
Gestione Territoriale, Coordinatore e
Capo Progetto Ufficio di Piano:**

Alberto Fattori

Ufficio Nuovi Strumenti Urbanistici

Ufficio Gestione Territoriale

Ufficio Geologico:

Roberta Carlini
Carlo Copioli

Stesura: novembre 2019



Immagine di Rimini (1580 - 1583)
Ignazio Danti, Galleria delle Carte Geografiche
Musei Vaticani

Ufficio di Piano

Progettisti

Coordinatore e Capo progetto Arch. Alberto Fattori

Gruppo di lavoro:

- Ufficio nuovi strumenti urbanistici

Responsabile Arch. Lorenzo Turchi
Arch. Stefania Bassi
Arch. Emanuela Donati
Geol. Giuseppe Fuschillo

- Ufficio geologia

Responsabile Geol. Carlo Copioli
Geol. Roberta Carlini
Arch. Maria Corvino

Collaborazioni interne

- Ufficio gestione territoriale

Responsabile Arch. Mariarita Bucci
Dott.ssa Paola Bartolucci
Geom. Daniela Delvecchio
Geom. Mauro Masi
Arch. Monica Margherita Assunto
Dott.ssa Elena Favi
P.I. Ivo Sansovini
Forum del Piano Strategico

Collaborazione

Consulenti esterni:

- Consulenza legale Prof. Avv. Federico Gualandi

- Consulenza in fase di adozione e per le ipotesi di controdeduzione alle riserve della provincia al PSC A.T.I. costituita da:
- Tecnicoop s.c.a r.l.
- Prof. Arch. Giuseppe Campos Venuti
- Arch. Carla Ferrari

- Consulenza archeologica in fase di adozione AdArte snc

Elaborato modificato a seguito dell'approvazione dei seguenti atti:

Variante specifica al RUE ai sensi dell'art. 4 comma 4 della L.R. n° 24/2017 finalizzata all'attuazione dell'intervento denominato "50° anniversario della fondazione della Comunità Papa Giovanni XXIII, valorizzazione dell'ambito della Comunità Papa Giovanni XXIII, realizzazione del Parco della contemplazione", di cui all'accordo ex art. 18 L.R. n° 20/2000, Delibera di G.C. n. 274 del 18/09/2018 – Approvazione.

Approvata con delibera di C.C. n° 70 del 21/11/2019

Il Dirigente
Settore Ufficio di Piano
Ing. Chiara Dal Piaz

INDICE

RELAZIONE DI MICROZONAZIONE SISMICA DI SECONDO LIVELLO DI APPROFONDIMENTO.....	6
1 – PREMESSA	6
2 – INQUADRAMENTO GEOLOGICO E MORFOLOGICO	8
3 - SISMICITÀ DELL'AREA.....	11
4 – IDENTIFICAZIONE DELLE AREE SUSCETTIBILI DI EFFETTI LOCALI (PRIMO LIVELLO DI APPROFONDIMENTO)	14
5 – INDAGINI DI APPROFONDIMENTO	16
5.1 – Le misure delle vibrazioni ambientali.....	17
5.2 – La prova Cross-Hole	18
5.3 – Analisi di laboratorio.....	21
5.4 – Sintesi dei risultati delle indagini	29
6 – SCELTA DELLE TABELLE PER LA STIMA DEI FATTORI DI AMPLIFICAZIONE.....	30
7 – STIMA DELL'AMPLIFICAZIONE (SECONDO LIVELLO DI APPROFONDIMENTO)	31
8 – PRESCRIZIONI PER LE SUCCESSIVE FASI DI PIANIFICAZIONE URBANISTICA COMUNALE	34
9 – CONSIDERAZIONI CONCLUSIVE.....	37
BIBLIOGRAFIA.....	39

ALLEGATO 1 – Caratterizzazione dinamica del sottosuolo del Comune di Rimini attraverso indagine di sismica di superficie realizzata con tecniche di tipo passivo.

ALLEGATO 2 – Indagine geofisica in località Viserba. Prospezione geofisica cross hole.

ALLEGATO 3 – Analisi di laboratorio.

ALLEGATO A – Studi di microzonazione sismica di III livello.

RELAZIONE DI MICROZONAZIONE SISMICA DI SECONDO LIVELLO DI APPROFONDIMENTO

A cura di: C. Copioli e R. Carlini ¹, D. Albarello ², M. Filippini ³, L. Martelli ⁴

¹ Comune di Rimini, Direzione Pianificazione e Gestione Territoriale

² Università degli Studi di Siena, Dipartimento di Scienze della Terra

³ Provincia di Rimini, Servizio Politiche di Coordinamento Territoriale e di Piano, Ufficio Difesa del Suolo

⁴ Regione Emilia-Romagna, Servizio Geologico, Sismico e dei Suoli.

1 – PREMESSA

Gli indirizzi regionali (DAL 112/2007) prevedono che la microzonazione sismica del territorio sia realizzata nelle fasi di pianificazione urbanistica a scala comunale.

Per ottimizzare costi e tempi, gli studi di microzonazione sismica sono richiesti solo nelle aree di effettivo interesse urbanistico, cioè nei centri abitati, nelle aree di potenziale espansione e di riqualificazione urbanistica e lungo le fasce al contorno delle reti infrastrutturali, e possono essere realizzati a vari livelli di approfondimento, a seconda delle condizioni di pericolosità, delle finalità, della scala di analisi e delle risorse disponibili.

Il primo livello di approfondimento consiste in un'analisi preliminare delle condizioni geologiche e morfologiche. Quest'analisi non fornisce la microzonazione sismica del territorio ma individua le aree suscettibili di effetti locali in cui effettuare gli studi e fornisce indicazioni sugli approfondimenti necessari (vedi Tav. B.9a/b - Carta delle aree suscettibili degli effetti locali, e Tav. B.10a/b - Carta di sintesi delle pericolosità sismiche redatte per il Quadro Conoscitivo del PSC).

Un'analisi di secondo livello è richiesta e ritenuta sufficiente nelle aree prive di particolari complicazioni geologiche e morfologiche, nelle quali sono attesi solo effetti di amplificazione. Per uno studio di secondo livello sono richieste indagini geotecniche e geofisiche di tipo standard e una stima dei fattori di amplificazione tramite tabelle e formule. E' importante sottolineare che la scelta e l'utilizzo delle tabelle richiedono un'attenta valutazione dei risultati delle indagini stratigrafiche e geofisiche.

Un'analisi più approfondita, di terzo livello, è invece richiesta nelle aree in cui sono presenti particolari condizioni di pericolosità locale (valli strette e zone pedemontane con spessori delle coperture rapidamente variabili, terreni potenzialmente liquefacibili ad elevata compressibilità, pendii instabili e potenzialmente instabili) o laddove sono previsti opere ed edifici di rilevante interesse pubblico (strutture di protezione civile, edifici pubblici, etc.) come definiti ed elencati nella delibera di G.R. 1661/2009. Per questo tipo di analisi sono richieste indagini in sito e in laboratorio ed elaborazioni più approfondite e onerose, in termini di tempi e soprattutto di costi, in quanto le prove necessarie e le procedure di elaborazione dei dati richiedono particolari strumentazioni e codici di calcolo e un'elevata preparazione tecnica

degli operatori.

Considerata la scala di analisi, a supporto delle scelte di un Piano Strutturale Comunale (PSC) è considerata idonea una microzonazione sismica di secondo livello che fornisca una classificazione relativa del territorio definendo aree a maggiore e minore pericolosità sismica locale e indicando i siti in cui sono ritenuti necessari ulteriori approfondimenti.

Le indagini di terzo livello sono demandate alle successive fasi di pianificazione urbanistica (Piano Operativo Comunale, POC; Piano Urbanistico Attuativo, PUA), ad eccezione dei siti in cui sia già nota la destinazione per opere ed edifici di particolare interesse pubblico di cui alla G.R. 1661/2009.

Per una più efficace politica di prevenzione e riduzione del rischio sismico, sulla base degli esiti della microzonazione sismica, le Amministrazioni Comunali sono tenute, inoltre, anche a formulare norme e indirizzi per gli interventi successivi da inserire nel POC e nel RUE.

Gli elaborati tecnici di riferimento sono suddivisi in in elaborati cartografici ed in una relazione di microzonazione sismica:

Codice	Sistema ambientale e naturale (B)	Scala	N° tavole
B.REL.SIS	Relazione di Microzonazione sismica		
B.13a/b	Carta dell'ubicazione delle indagini geofisiche	10.000	2
B.14a/b	Carta degli ambiti sismici omogenei e delle misure di sismica passiva con picchi di risonanza per frequenze maggiori di 1 Hz	10.000	2
B.15a/b	Carta degli ambiti sismici omogenei e delle misure di sismica passiva con picchi di risonanza per frequenze minori di 1 Hz	10.000	2
B.16a/b	Carta delle velocità delle onde di taglio	10.000	2
B.17a/b	Carta dei livelli di approfondimento per gli studi di microzonazione sismica	10.000	2
B.18a/b	Carta di microzonazione sismica di secondo livello di approfondimento fattori di amplificazione di PGA	10.000	2
B.19a/b	Carta di microzonazione sismica di secondo livello di approfondimento fattori di amplificazione dell'attività spettrale per $0,1 \text{ sec} < T_0 < 0,5 \text{ sec}$	10.000	2
B.20a/b	Carta di microzonazione sismica di secondo livello di approfondimento fattori di amplificazione dell'attività spettrale per $0,5 \text{ sec} < T_0 < 1,0 \text{ sec}$	10.000	2

2 – INQUADRAMENTO GEOLOGICO E MORFOLOGICO

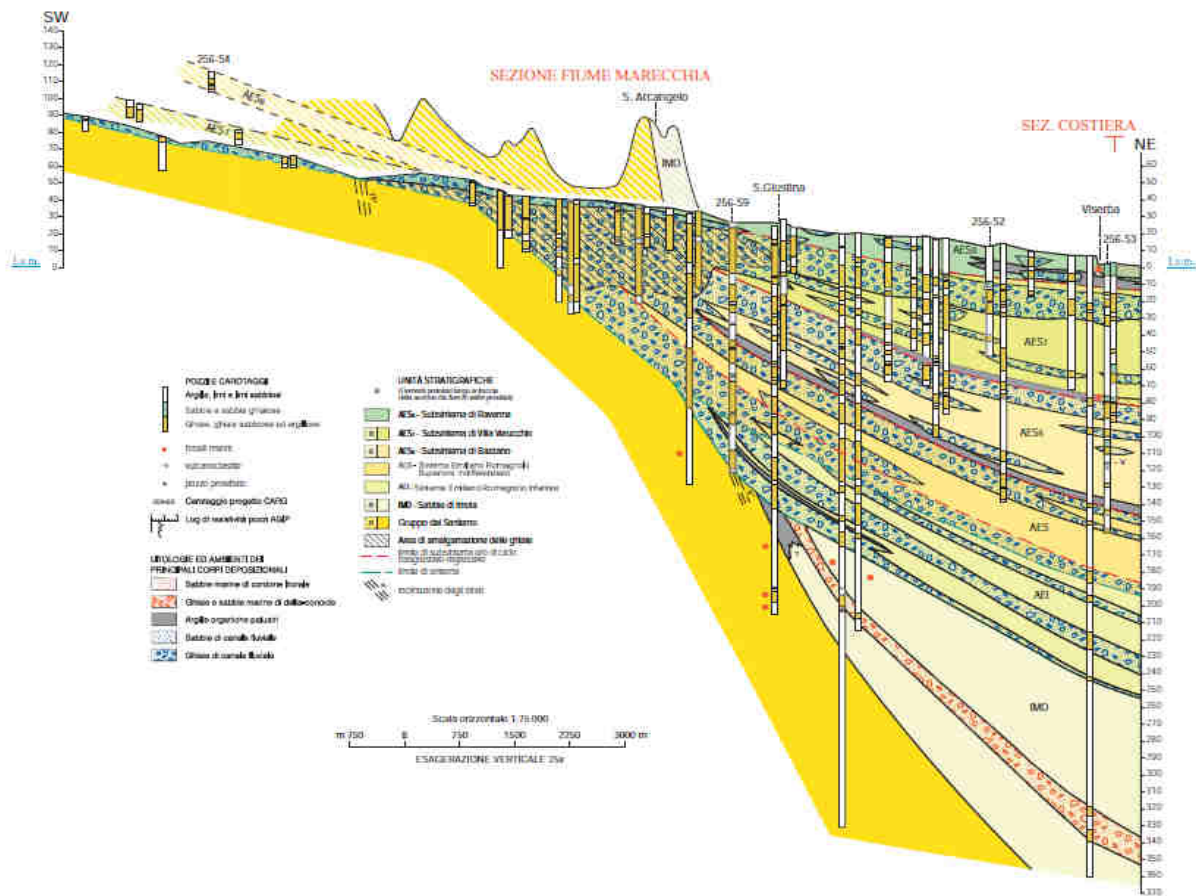
Il territorio comunale di Rimini si colloca in una posizione di transizione tra l'Appennino e la costa ed è possibile individuare al suo interno 3 distinti settori geo-morfologici.

La parte sud-occidentale è costituita dai rilievi collinari del margine appenninico-adriatico, la parte centrale è costituita dalla pianura alluvionale originata dall'attività deposizionale dei corsi d'acqua appenninici, soprattutto dal Fiume Marecchia, mentre la parte nord-orientale corrisponde alla fascia costiera, ampia alcune centinaia di metri, costituita dai depositi litoranei e delimitata verso terra da una scarpata orientata circa NW-SE, parallelamente alla costa.

I terreni affioranti nel settore collinare appartengono alla "Successione post-evaporitica del margine padano-adriatico" qui prevalentemente costituita dalle Argille Azzurre di età Pliocene-Pleistocene inferiore, in cui si intercalano, a vari livelli stratigrafici, corpi arenacei (arenarie di Borello e arenarie di Lardiano) spessi anche varie decine di metri e accumuli di frana sottomarina, dalle Arenarie e Argille di Savignano (età Pleistocene inferiore) e dalle Sabbie di Imola (età Pleistocene medio, 0,8-0,65 MA).

Le Argille Azzurre sono costituite soprattutto da centinaia di metri di argille e marne, deposte in ambiente di mare aperto. La natura argilloso-marnosa rende questi terreni in genere poco consolidati e facilmente erodibili. Perciò nel settore appenninico sono diffusi i calanchi, estese forme di erosione e denudamento che se da un lato costituiscono un problema per la stabilità del territorio dall'altro permettono di osservare direttamente la natura del substrato dei depositi alluvionali dei fondovalle e della pianura.

Figura 1: sezione geologica attraverso la val Marecchia; da Carta Geologica d'Italia alla scala 1:50.000, foglio 256 Rimini (APAT, 2005).



All'interno di questa successione pelitica si intercalano orizzonti lenticolari, spessi anche varie decine di metri, di sabbie talora cementate. La cementazione rende questi terreni più competenti e resistenti all'erosione e quindi localmente si osservano rilievi e scarpate.

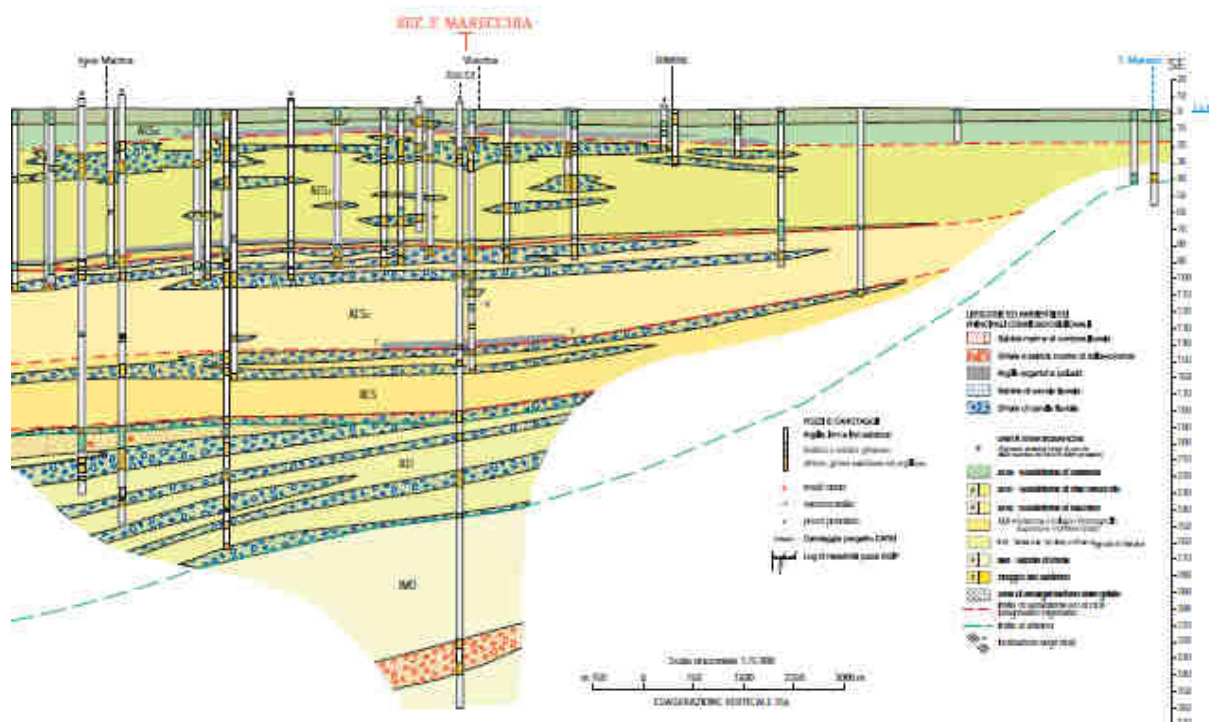
Verso l'alto stratigrafico le Argille Azzurre passano alle Arenarie e Argille di Savignano, formazione spessa poche decine di metri costituita dalla fitta alternanza di sottili livelli sabbiosi e pelitici. I caratteri sedimentologici indicano che queste sabbie e argille si sono deposte in ambiente marino poco profondo e prossimale.

Il passaggio dagli ultimi depositi francamente marini ai depositi alluvionali è segnato da alcune decine di metri di sedimenti di transizione di ambiente litorale, per lo più sabbie di spiaggia e cordoni di dune note come "Sabbie di Imola". Queste sabbie sono in genere poco cementate.

La successione continentale dei fondovalle e della pianura è talora visibile lungo le scarpate dei terrazzi alluvionali e negli alvei dei corsi d'acqua. Per lo studio di questa successione sono comunque risultati fondamentali le perforazioni (sondaggi a carotaggio continuo, pozzi per acqua) e l'interpretazione di indagini indirette (geotecniche e geofisiche).

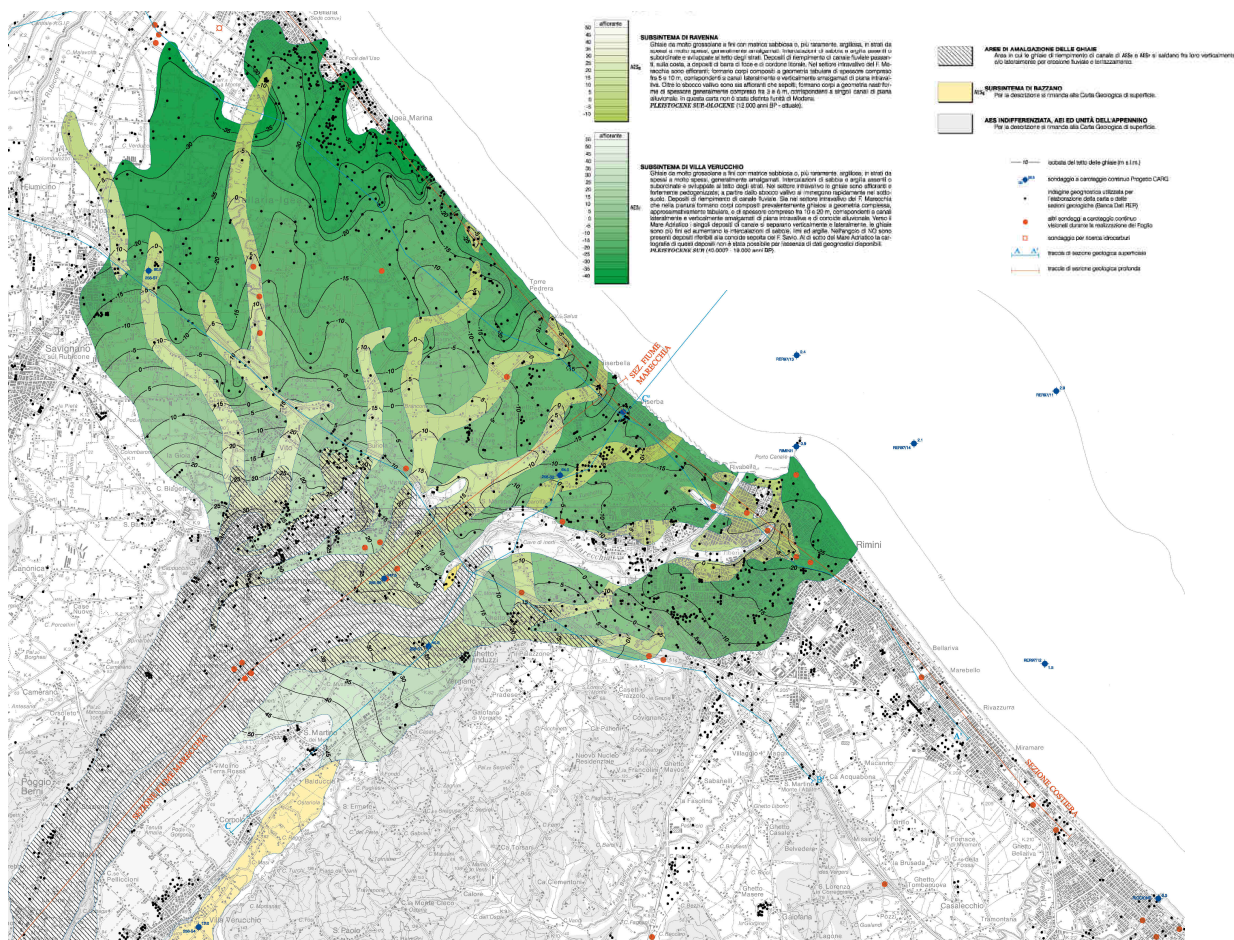
Il substrato dei depositi alluvionali si immerge gradualmente dal margine appenninico verso nord; lo spessore della successione alluvionale aumenta quindi da sud a nord e da ovest verso est fino a superare i 200 m di profondità (figg. 1 e 2).

Figura 2: sezione geologica lungo la costa; da Carta Geologica d'Italia alla scala 1:50.000, foglio 256 Rimini (APAT, 2005).



La successione stratigrafica di pianura (Supersistema Emiliano-Romagnolo, di età compresa tra 0,65 MA e il periodo attuale) è costituita prevalentemente da sedimenti alluvionali depositi dai corsi d'acqua appenninici con intercalazioni di depositi marini in prossimità della costa in occasione delle principali risalite eustatiche. Sulla base dei principali eventi tettono-climatici il Supersistema Emiliano-Romagnolo è stato suddiviso in: Sistema Emiliano-Romagnolo inferiore (0,65-0,45 MA) e Sistema Emiliano-Romagnolo superiore (0,45 MA-Attuale), a loro volta suddivisi in sub-sistemi e unità. Litologicamente questi depositi alluvionali sono distinguibili in depositi grossolani (ghiaie e sabbie) di conoide, depositi fini (limi, argille e sabbie fini) di piana e interconoide, sabbie di canale e argine. La successione alluvionale si presenta prevalentemente costituita da sedimenti fini nella zona a sud della città mentre a nord sono più frequenti le intercalazioni di corpi grossolani (figg. 1 e 2). Dalla ricostruzione della conoide del Marecchia (fig. 3) è evidente che questa si è sviluppata soprattutto a nord del centro storico; è probabile che ciò sia dovuto al sollevamento del margine appenninico che ha determinato una migrazione del depocentro verso nord.

Figura 3: mappa della conoide alluvionale del Fiume Marecchia; da Allegato "Geologia di sottosuolo" alla Carta Geologica d'Italia alla scala 1:50.000, foglio 256 Rimini (APAT, 2005).



Lungo la costa, a valle della scarpata, al di sopra dei depositi alluvionali si individua una fascia, spesso fino a 8-10 m, di sabbie marine recenti (< 20.000 anni), sciolte con livello della falda generalmente poco profondo (anche < 1 m).

Nel settore appenninico, la successione continentale è costituita, oltre che dai depositi alluvionali terrazzati, anche da depositi detritici dovuti all'erosione e alle dinamiche dei versanti.

Per informazioni più dettagliate si rimanda alla relazione geologica B.REL.GEO del Quadro Conoscitivo e alle note illustrative della Carta Geologica d'Italia alla scala 1:50.000, foglio 256 Rimini (Martelli et al., 2005).

3 - SISMICITÀ DELL'AREA

La costa romagnola è stata colpita in passato da terremoti rovinosi, i cui effetti sul tessuto economico-sociale e sull'ambiente costruito sono descritti in modo dettagliato nelle cronache e nei documenti coevi a partire dal XVII° secolo. In particolare vi è testimonianza dei danni ai monumenti ed ai beni storico-culturali prodotti dai terremoti del 1672, del 1786, del 1875 e del 1916. A titolo di esempio in Figura 1 (Guidoboni e Ferrari, 1986) sono localizzati gli edifici di culto e i palazzi di Rimini danneggiati dal terremoto del 1672.

Figura 4: Rimini: localizzazione degli edifici di culto e dei palazzi maggiormente colpiti dal terremoto del 14 aprile 1672 (da Guidoboni et al., 1986)



Ulteriori informazioni sui danneggiamenti della città di Rimini da terremoti storici sono reperibili in altre interessanti pubblicazioni quali: "Il terremoto di Rimini e della costa romagnola: 25 dicembre 1786" e "San Marino e il terremoto".

In sintesi, il territorio riminese è soggetto ad una sismicità rilevante sia in termini di frequenza che di energia. Dai cataloghi storici (Stucchi et al., 2007) risulta infatti che negli ultimi secoli la città di Rimini è stata interessata da vari terremoti di magnitudo stimata tra 5,5 e 6, che hanno causato effetti di intensità fino a $I_{MCS} = VIII$ (tab.1). Il comune di Rimini è perciò classificato in zona 2 dalla vigente classificazione sismica nazionale (OPCM 3274/2003).

Considerata l'elevata concentrazione di popolazione e attività, che aumenta ulteriormente nei mesi estivi per la nota vocazione turistica della città, il rischio sismico è decisamente elevato. Inoltre, occorre anche considerare che il comune di Rimini, già classificato sismico nel 1927, è stato declassificato nel 1938, per "favorirne lo sviluppo", e riclassificato solo nel 1983. Poiché negli anni in cui la città di Rimini non è stata classificata sismica si è avuta una forte espansione urbanistica, è presumibile che gran parte delle costruzioni, edificata senza criteri antisismici, abbia un'elevata vulnerabilità, elemento che contribuisce ad aggravare il rischio sismico dell'area urbana.

Tabella 1: i principali terremoti ($I_s > 5$) che hanno interessato la città di Rimini (semplificata da Stucchi et al., 2007).

I_s = intensità al sito; I_o = intensità nell'area epicentrale; M_w = magnitudo

I_s	Anno	Mese	Giorno	AE	I_o	M_w
8	1672	04	14	Riminese	8	5,60
8	1786	12	25	Riminese	8	5,67
8	1875	03	17	Romagna sud-orientale	8	5,74
8	1916	05	17	Alto Adriatico	8	5,85
8	1916	08	16	Alto Adriatico	8	5,92
7-8	1308	01	25	Rimini	7-8	5,37
7	1472			Rimini	7	5,17
6	1483	08	11	Romagna meridionale	8	5,67
6	1625	12	05	Rimini	6	4,83
6	1911	03	26	Rimini	6	5,18
5-6	1473	02	02	Rimini	6	4,83
5-6	1591	07	10	Forlì	6-7	5,24

Per una stima quantitativa della pericolosità sismica del territorio di Rimini su base probabilistica si rimanda al sito web <http://zonesismiche.mi.ingv.it/> dove sono disponibili i valori di pericolosità sismica di tutto il territorio nazionale, calcolati per una griglia di $0,05^\circ$ (Ordinanza PCM del 28 aprile 2006 n.3519, All.1b) ed espressi in termini di accelerazione massima del suolo (a_g espressa in percentuale dell'accelerazione di gravità g), con probabilità di eccedenza del 10% in 50 anni, riferita a suoli rigidi ($V_s \geq 800$ m/s; categoria di sottosuolo A, punto 3.2.1, NTC 2008).

Nell'allegato A4 degli indirizzi regionali (DAL 112/2007) sono illustrati i risultati e la sintesi di un'analisi della pericolosità sismica di base e sono forniti i valori medi di a_g stimati per ogni comune dell'Emilia-Romagna, con probabilità di eccedenza del 10% in 50 anni; il territorio comunale di Rimini ha un valore medio di a_g pari a $0,183g$.

Secondo la zonazione sismogenetica ZS9 (Meletti e Valensise, 2004) Rimini ricade nella parte settentrionale della zona sismogenetica 917, porzione più orientale della zona in compressione dell'Appennino settentrionale, in cui sono noti anche terremoti di magnitudo superiore a 6.

I principali terremoti che interessano l'area di Rimini sembrano avere origine locale. Gli studi di sismotettonica disponibili (v. ad es. Boccaletti et al., 2004; DISS Working Group, 2007) indicano infatti che la sismicità di quest'area è dovuta soprattutto all'attività di faglie comprese nei primi 35 km di profondità, con movimenti prevalentemente di tipo compressivo, con sovrascorrimenti lungo strutture parallele alla costa e faglie trascorrenti orientate trasversalmente all'asse appenninico (per maggiori approfondimenti si veda la Carta Sismotettonica della Regione Emilia Romagna, Boccaletti et al., 2004).

4 – IDENTIFICAZIONE DELLE AREE SUSCETTIBILI DI EFFETTI LOCALI (PRIMO LIVELLO DI APPROFONDIMENTO)

Sulla base di quanto contenuto all'art. 4.3 delle norme del PTCP 2007, ai fini di rispondere all'esigenza della riduzione del rischio sismico, prendendo a riferimento la Tavola n. S.A.11 del Quadro Conoscitivo del PTCP, è stata elaborata la "Carta delle aree suscettibili degli effetti locali in caso di evento sismico" (vedi Tav. B.9a/b del Quadro Conoscitivo), e la "Carta di sintesi delle pericolosità sismiche" (vedi Tav. B.10a/b del Quadro Conoscitivo).

Tabella 2: sintesi delle prove geognostiche, geofisiche e di laboratorio disponibili nel territorio comunale di Rimini aggiornata a maggio 2015.

Preliminarmente alla microzonazione sismica sono state raccolte tutte le indagini geofisiche disponibili, vedi tabella 2, ed è stata effettuata un'analisi delle condizioni geologiche e morfologiche locali al fine di definire le aree suscettibili di effetti di amplificazione e instabilità in caso di eventi sismici, così come definito nella "Carta delle aree suscettibili degli effetti locali in caso di evento sismico" (vedi Tav. B.9a/b del Quadro Conoscitivo del PSC.) locali in caso di evento sismico" (vedi Tav. B.9a/b del Quadro Conoscitivo del PSC.).

Nella Tavola B.13a/b del Quadro conoscitivo "Carta dell'ubicazione delle indagini geofisiche" sono state ubicate tutte le indagini geofisiche utilizzate per l'analisi territoriale, suddivise per tipologia secondo lo schema riportato in tabella 2 e per origine del dato.

Gli effetti locali attesi nel territorio riminese consistono prevalentemente in fenomeni di amplificazione per motivi stratigrafici, fenomeni di instabilità di pendii potenzialmente franosi e potenziali effetti di liquefazione per la presenza, lungo la fascia costiera, di sabbie sature dal piano di campagna per spessori di 10 - 15 m.

Già l'inquadramento geologico descritto nel precedente capitolo fornisce indicazioni

TIPOLOGIA DI PROVE	QUANTITA'
Sondaggi a carotaggio continuo con prova "cross hole" CH	1
Sondaggi a carotaggio continuo con prova "down hole" DH	21
Prove penetrometriche statiche con cono sismico SCPT	17
Indagini ReMi (refraction microtremor)	6
Misure di velocità delle onde di taglio Vs MASW	1
Misure di rumore ambientale con tecnica a stazione singola H.V.S.R.	375
Misure di rumore ambientale con antenna bidimensionale (array).	20
Sezioni tomografiche sismiche	3

sulle aree potenzialmente soggette ad effetti locali.

Nel settore collinare per la presenza di terreni poco consolidati (Argille Azzurre, Arenarie e Argille di Savignano) sono attesi effetti di amplificazione. Infatti, tali depositi, sebbene costituiscano il substrato marino delle coperture continentali, sono tutti caratterizzati da basse velocità di propagazione delle onde di taglio S (V_s) che, in genere, risulta compresa tra 350 e 600 m/s, anche fino a profondità di alcune decine di metri.

Anche le coperture detritiche di spessore maggiore di 5 m, indipendentemente dalla genesi, possono determinare effetti di amplificazione. Si tratta principalmente di depositi alluvionali e depositi di versante quali i detriti di frana e le coltri eluvio-colluviali.

Inoltre, nelle aree interessate da frane attive e nelle aree di versante costituite da depositi poco consolidati o coperture detritiche con inclinazione del pendio maggiore di 15 gradi, in caso di eventi sismici, possono verificarsi anche problemi di instabilità.

Nelle aree in frana, individuate sulla base di appositi studi di carattere geomorfologico, non è di regola consentita l'espansione urbanistica; tuttavia studi di microzonazione sismica o valutazioni della risposta sismica locale possono rendersi necessari anche in questi contesti.

Infine, particolare attenzione è necessaria lungo la fascia costiera. La presenza di sabbie sature nei primi 20 m di profondità, con superficie della falda acquifera mediamente entro i primi 15 m da p.c. è condizione predisponente il fenomeno della liquefazione. Purtroppo, la sismicità storica indica che nel riminese sono presenti anche le condizioni scatenanti (terremoti $M > 5$). Il rischio di liquefazione in alcuni siti è stato anche verificato da studi specifici (Cipriani et al., 2000; Facciorusso & Vannucchi, 2009).

Nella tabella 3 sono riassunte le condizioni geologiche e morfologiche che possono determinare effetti locali nel territorio comunale di Rimini. Sono indicati anche i potenziali effetti attesi e il livello di approfondimento richiesto per gli studi di microzonazione sismica.

Condizioni geo-morfologiche		Classe litologica	Effetti attesi	Livello di approfondimento
1	orizzonti arenacei e conglomeratici delle Argille Azzurre e lenti di conglomerati delle Sabbie di Imola	substrato rigido (probabile categoria di sottosuolo A delle NTC 2008)	nessuno	no MS
2	come 1 in condizione di pendio $> 15^\circ$ e dislivello > 30 m	substrato rigido (probabile categoria di sottosuolo A, NTC 2008)	amplificazione topografica	secondo livello (stima amplificazione topografica)
3	membri pelitici delle Argille Azzurre, Arenarie e Argille di Savignano, Sabbie di Imola	substrato non rigido (probabile categoria di sottosuolo B, NTC 2008)	amplificazione stratigrafica	secondo livello (stima amplificazione)

4	come 3 in condizione di pendio >15° e dislivello > 30 m	substrato non rigido (probabile categoria di sottosuolo B, NTC 2008) in condizioni di potenziale instabilità	amplificazione (sia stratigrafica sia topografica) e potenziale instabilità	terzo livello (stima amplificazione e verifiche stabilità)
5	Depositi alluvionali (ghiaiosi e indistinti), detriti di versante, zone cataclastiche (zone di faglia), riporti antropici	coperture detritiche (probabili categorie di sottosuolo B, C ed E, NTC 2008)	amplificazione stratigrafica	secondo livello (stima amplificazione)
6	come 5 in condizione di pendio >15° e dislivello > 30 m	coperture detritiche (probabili categorie di sottosuolo B, C ed E, NTC 2008) in condizioni di potenziale instabilità	amplificazione (sia stratigrafica sia topografica) e potenziale instabilità	terzo livello (stima amplificazione e verifiche stabilità)
7	frane attive	coperture detritiche instabili	amplificazione e instabilità	terzo livello (stima amplificazione e verifiche stabilità)
8	corpi sabbiosi entro i primi 20 m con falda acquifera entro i primi 15 m	terreni potenzialmente liquefacibili (probabile categoria di sottosuolo S2, NTC 2008)	amplificazione e potenziale liquefazione	terzo livello (stima amplificazione e indice di liquefazione)

Tabella 3: tabella riassuntiva degli elementi geologici e morfologici che possono determinare effetti locali nel territorio di Rimini, con indicazione degli effetti attesi e del livello di approfondimento degli studi di MS

5 – INDAGINI DI APPROFONDIMENTO

Il sottosuolo della città di Rimini è stato oggetto di varie campagne di indagini geognostiche e geofisiche e quindi sono oggi disponibili numerosi dati, in prevalenza di tipo stratigrafico, derivati soprattutto da sondaggi a carotaggio continuo, pozzi per acqua e prove penetrometriche (vedi tabella 2, Tavola B.13a/b del Quadro conoscitivo "Carta dell'ubicazione delle indagini geofisiche", Relazione Geologica e Tavola B.5a/b "Carta dell'ubicazione delle indagini geognostiche, geofisiche e delle prove di laboratorio". Sono disponibili anche pozzi e profili sismici a riflessione eseguiti per la ricerca di idrocarburi (reperibili nel sito web dell'NMIG, del Ministero dello Sviluppo Economico: <http://unmig.sviluppoeconomico.gov.it/dgrme/dgrme.asp>) che forniscono preziose informazioni sulla geometria dei corpi profondi, in particolare sul tetto del substrato marino dei depositi continentali (cfr. anche Allegato al foglio 256 Rimini "Geologia di sottosuolo", APAT, 2005).

Per diversi siti erano disponibili anche prove dirette di misura delle onde di taglio (V_s), soprattutto prove Cross-Hole (CH), prove Down-Hole (DH) e prove penetrometriche statiche con cono sismico (SCPT).

Questa disponibilità di dati ha permesso di ottimizzare le risorse; le indagini di approfondimento sono state così indirizzate soprattutto alla definizione della frequenza fondamentale F_0 dei depositi alluvionali, costieri e delle coperture eluvio-colluviali sui deposti marini (vedi allegato 1 "Caratterizzazione dinamica del sottosuolo del Comune di Rimini attraverso indagini di sismica di superficie realizzate con tecniche di tipo "passivo"- giugno 2010 - Rapporto finale dell'Università degli Studi di Siena del Dott. Geol. Domenico Pileggi con la supervisione del Prof. Dario Albarello) e della velocità delle onde di taglio S (V_s).

In primo luogo sono state organizzate campagne di misura delle vibrazioni ambientali con misure a stazione singola.

5.1 – LE MISURE DELLE VIBRAZIONI AMBIENTALI

Le vibrazioni ambientali sono costituite da onde sismiche di piccola ampiezza (ovvero non percepibili ai sensi) generate alla superficie del terreno da sorgenti non controllate di origine naturale (onde marine, vento, ecc.) e antropiche (traffico veicolare, attività industriali, ecc.). Le modalità di propagazione di queste onde sono le stesse di quelle relative alle onde di maggiore intensità associate ad eventi sismici potenzialmente dannosi. Pertanto, lo studio delle vibrazioni ambientali può essere utile ad individuare (in condizioni di sicurezza) le caratteristiche del moto sismico atteso in occasione di possibili futuri terremoti. In particolare, possono essere di grande utilità per identificare quelle configurazioni del sottosuolo in grado di amplificare il moto del suolo durante eventi sismici intensi e dove gli effetti di danno atteso attesi possono essere di maggiore intensità. Inoltre possono fornire importanti indicazioni sulle velocità di propagazione delle onde sismiche potenzialmente più pericolose per le costruzioni (onde S). Aspetti essenziali delle indagini sismiche basate sulle vibrazioni ambientali sono i bassi costi di esercizio per unità di volume di sottosuolo esplorato (si tratta di tecniche passive che non richiedono l'energizzazione del sottosuolo da parte dell'operatore), relativamente grandi profondità di esplorazione a fronte di scarsa occupazione di terreno nella fase di misura, la bassissima invasività, la possibilità di operare in contesti urbani caratterizzati da elevati fonti di disturbo che inibiscono l'impiego di tecniche tradizionali.

Per questi motivi le tecniche di esplorazione basate sullo studio delle vibrazioni ambientali sono oggetto di intensa sperimentazione soprattutto nel contesto degli studi di microzonazione sismica, come ha dimostrato la recente esperienza del terremoto aquilano.

Nelle indagini oggetto di questa relazione sono state in particolare utilizzate due tecniche di indagine basate sull'analisi delle vibrazioni ambientali. Una tecnica a stazione singola (HVSR o "di Nakamura" ed una tecnica su antenna sismica (procedure tipo ESAC). La prima è basata sulla misura delle vibrazioni ambientali registrate nelle tre direzioni dello spazio mediante una singola stazione di misura costituita da una tripletta di velocimetri. La misura viene condotta per alcune decine di minuti allo scopo di definire le caratteristiche spettrali medie delle vibrazioni ambientali presenti nel punto di misura. I rapporti di ampiezza spettrale media fra le componenti orizzontali e verticali del moto forniscono importanti indicazioni circa la presenza e le principali caratteristiche di fenomeni di risonanza sismica potenzialmente responsabili di effetti di amplificazione del moto sismico in occasione di futuri

terremoti. In particolare, risulta possibile ricavare indicazioni sulla frequenza di vibrazione F_0 alla quale è ragionevole attendersi effetti di amplificazione del moto del suolo e ottenere indicazioni di massima (in termini relativi) sull'entità dei fenomeni attesi. Inoltre, dato che è possibile stabilire una relazione fra la profondità h del corpo geologico responsabile dei fenomeni di risonanza osservati ($F_0 \approx \langle V_s \rangle / 4h$ dove $\langle V_s \rangle$ è la velocità media delle onde S nelle coperture) attraverso le stime HVSR è possibile ottenere informazioni sulla stratigrafia sismica del sottosuolo fino a profondità dell'ordine di parecchie decine o anche centinaia di metri.

La tecnica dell'antenna sismica è invece basata sulla misura della componente verticale delle vibrazioni ambientali su un insieme di sensori (16 nel caso dell'attrezzatura utilizzata in questa sede) distribuiti alla superficie del terreno. Anche in questo caso vengono indagate le proprietà spettrali medie del campo d'onde delle vibrazioni ambientali utilizzando sessioni di misura di alcune decine di minuti. In questo caso vengono determinate le velocità di fase della componente in onde superficiali presente nel campo delle vibrazioni ambientali. Lo studio della variazione delle velocità di fase in funzione della frequenza di vibrazione (inversione della curva di dispersione) fornisce indicazioni sui valori delle velocità di propagazione delle onde S nel sottosuolo alle diverse profondità. Questo profilo di velocità è assai importante per lo studio dei fenomeni di amplificazione del moto sismico ed è anche fondamentale come complemento delle indagini a stazione singola.

RISULTATI

Le misure HVSR effettuate hanno messo in evidenza la presenza di possibili fenomeni di amplificazione del moto del suolo dovute a fenomeni di risonanza su gran parte del territorio urbano e urbanizzabile. E' stata però messa in evidenza una chiara differenziazione del territorio comunale. Infatti, laddove esiste una diffusa presenza di fenomeni di possibile amplificazione del moto sismico del suolo in bassa frequenza (0,2-0,5 Hz) e quindi di scarso interesse ingegneristico se non per manufatti di grandi dimensioni, è stata evidenziata anche una ampia porzione del territorio (nella parte settentrionale dell'abitato in corrispondenza delle conoide del fiume Marecchia) caratterizzata da possibili fenomeni di amplificazione su più altre frequenze (2-3 Hz) di maggiore interesse per la pianificazione.

Nella Tavola B.14a/b "Carta degli ambiti sismici omogenei e delle misure di sismica passiva con picchi di risonanza per frequenze maggiori ad 1 Hz" e allo stesso modo nella Tavola B.15a/b "Carta degli ambiti sismici omogenei e delle misure di sismica passiva con picchi di risonanza per frequenze minori ad 1 Hz", sono riportati, suddivisi per intervalli, i valori delle frequenze di risonanza misurate in sito attraverso l'esecuzione di prove HVSR. Inoltre per la valutazione delle frequenze di risonanza si può fare riferimento all'allegato 1 "Caratterizzazione dinamica del sottosuolo del Comune di Rimini attraverso indagini di sismica di superficie realizzate con tecniche di tipo "passivo"- giugno 2010 - Rapporto finale dell'Università degli Studi di Siena del Dott. Geol. Domenico Pileggi con la supervisione del Prof. Dario Albarello.

5.2 – LA PROVA CROSS-HOLE

Per una conferma dei valori di V_s disponibili da indagini precedenti e per avere indicazioni sul profilo di V_s anche a profondità maggiori di 50 m, nella zona di Viserba è stata perforata una coppia di sondaggi, fino alla profondità di quasi 100 m, in cui è stata eseguita una prova Cross-Hole.

La stratigrafia (fig. 5) indica che in questo sito sono presenti due orizzonti ghiaiosi importanti, ognuno di spessore > 10 m, il più superficiale a profondità compresa tra 23 e 40 m, quello più profondo a profondità compresa tra 83 e 96 m; la perforazione è stata fermata alla profondità di 98 m da p.c. in ghiaie separate da quelle soprastanti da appena 2 m di limi. Questa stratigrafia è in perfetto accordo con quella disponibile in aree limitrofe (cfr figg. 1 e 2) e in sintesi si può affermare che a partire dalla profondità di circa 80 m è presente un orizzonte di ghiaie prevalenti potente almeno circa 15 m. Ciò significa che nella successione continentale sono potenzialmente presenti vari corpi grossolani le cui superfici superiori possono costituire superfici di discontinuità sismica e quindi che anche nel settore di piana a sud del Marecchia il substrato rigido da considerare per la valutazione della risposta sismica potrebbe essere un orizzonte grossolano di origine continentale e non necessariamente il substrato marino.

La prospezione sismica tra fori con tecnica "cross hole" è stata scelta in funzione della elevata profondità che si voleva indagare e della necessità di ottenere misure dirette di Vs e Vp. Per tale prospezione è stata incaricata la Ditta PROGEO S.r.l. di Forlì che nel dicembre 2010 ha realizzato la prova Cross Hole (vedi allegato 2 "Indagine geofisica in località Viserba - Comune di Rimini" - dicembre 2010 redatto dal Dott. Geol. Pulelli Gabriele).

Inoltre, durante la perforazione del sondaggio geognostico sono stati prelevati alcuni campioni indisturbati di terreno nei livelli a prevalenza di sedimenti fini, al fine di fornire una caratterizzazione geomeccanica utile alla ricostruzione del modello geologico e sismico del sottosuolo ed ad eventuali studi di analisi di risposta sismica locale (RSL).

In particolare sono stati prelevati i seguenti campioni indisturbati:

- S1 -CI1, profondità 14.8-15.5 m; S1 -CI2, profondità 15.5-16.2 m;
- S1 -CI3, profondità 48.5-49.2 m;
- S1 -CI4, profondità 50.0-50.4 m;
- S1 -CI5, profondità 74.0-74.7 m;
- S1 -CI6, profondità 74.7-75.4 m;

Tutti i campioni prelevati sono stati inviati all'Istituto Sperimentale Modelli Geotecnici ISMGEO S.r.l. di Seriate (BG) ha eseguito, su incarico della Regione Emilia-Romagna l'esecuzione delle analisi di laboratorio previste.

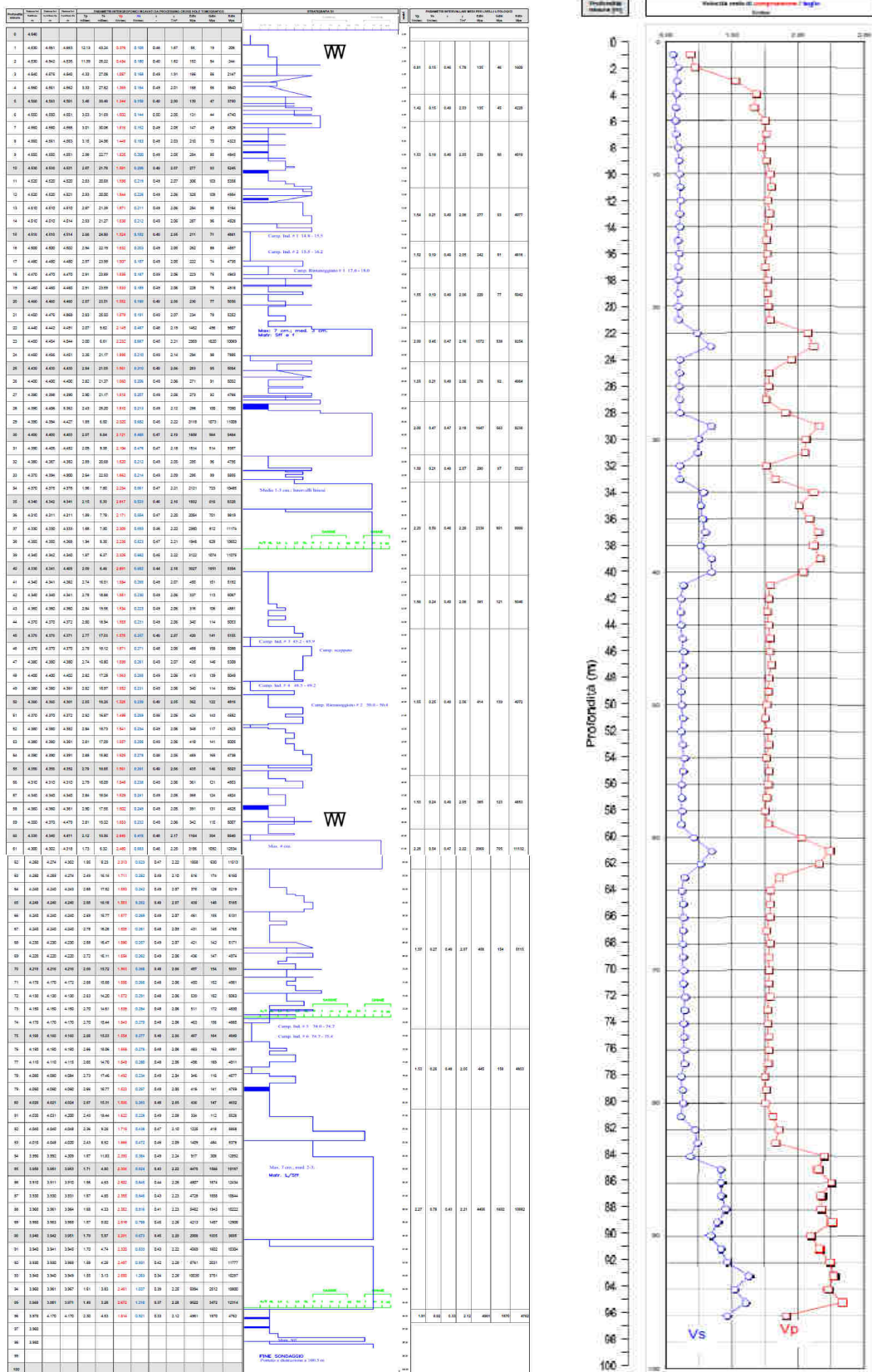


Figura 5: log stratigrafico del sondaggio eseguito a Viterba e risultati della prova cross-hole.

5.3 – ANALISI DI LABORATORIO

Qui di seguito si fornisce la descrizione del programma di prova adottato e le modalità di prova, mentre i relativi certificati di prova sono riportati in allegato.

ATTIVITA' DI LABORATORIO

1) - Campioni esaminati.

Le prove di laboratorio hanno interessato campioni di terreno appartenenti a solamente un sondaggio geognostico, mentre gli elenchi dei campioni ricevuti e delle prove eseguite sono riportati in tabella 4.

Sondaggio	campione	Apertura	Peso di volume	Contenuto d'acqua	Granulometria per vagliatura	granulometria per sedimentazione	limite liquido - plastico	Colonna risonante	tagliotorsionale ciclico
S1	CI1	1	1	1	1	1	1		1
S1	CI2	1	1	1	1	1		1	
S1	CI3	1	1	1	1	1	1	1	
S1	CI4	1	1	1	1	1	1		1
S1	CI5	1	1	1	1	1	1	1	
S1	CI6	1	1	1	1	1	1		1
tot		6	6	6	6	6	5	3	3

Tab. 4 – Elenco dei campioni disponibili e delle prove su di essi eseguite

2) - Programma di prova.

Tutte le prove sono state condotte nel rispetto delle procedure tecniche interne, redatte sulla base delle raccomandazioni AGI e ASTM, tenendo conto degli sviluppi dello stato dell'arte.

Ogni prova è stata identificata con i seguenti termini:

- Committente: Regione Emilia-Romagna
- Cantiere: Rimini in località Viserba
- Sondaggio: Codice di identificazione del sondaggio
- Campione: Codice di identificazione del campione
- Profondità: Profondità di prelievo da piano campagna del materiale sottoposto a prova
- Prova: Codice della prova (sigla di identificazione e numero d'ordine progressivo).

Le sigle adottate per l'identificazione delle prove sono indicate tra parentesi nel testo seguente e sono riportate sul certificato di prova relativo.

3) - Tipi di prove eseguite

Sulla base del programma di prova, della natura e delle caratteristiche dei materiali, sono state eseguite le seguenti prove:

- a) Conservazione ed apertura
- b) Descrizione geotecnica (Dc)
- c) Analisi granulometrica (Gr)
- d) Determinazione del contenuto d'acqua (w)
- e) Determinazione del peso di volume (ρ)
- f) Determinazione dei limiti di plasticità e di liquidità (LLP)
- g) Prova di Colonna Risonante (RC)
- h) Prova di Taglio Torsionale Ciclico (TCS)

CONSERVAZIONE, APERTURA E DESCRIZIONE DEI CAMPIONI

1) Conservazione ed apertura dei campioni indisturbati.

Dopo il controllo dei dati identificativi, i campioni ricevuti sono stati ricoverati in camera climatica in cui temperatura e umidità relativa vengono mantenute costanti rispettivamente a 20°C e oltre 85 %.

Per ogni campione indisturbato aperto sono stati rilevati i dati identificativi (sondaggio e numero d'ordine progressivo). Il modulo di prova è stato quindi compilato con data di consegna, data di apertura e con ogni altra informazione disponibile riguardo le modalità di campionamento.

Per tutti i campioni in fustella esaminati è stata adottata l'estrusione orizzontale: con un estrusore pneumatico, provvisto di variatore di pressione e di teste intercambiabili in funzione del diametro interno del carotiere, il campione è stato estratto in una singola corsa e depositato su un banco posto allo stesso livello del bordo della fustella; dopo una cauta scorticazione del terreno per liberarlo dal velo costituito dal fango di perforazione è stata ottenuta una ripresa fotografica.

2) Descrizione geotecnica dei terreni (DC).

La descrizione del campione, riportata sul certificato "Descrizione Campione", raccoglie tutte le indicazioni desunte dall'osservazione delle caratteristiche del campione immediatamente dopo la sua estrusione e scorticazione. Sono state in primo luogo descritte le caratteristiche generali del campione, evidenziando ad esempio la eventuale presenza di discontinuità, fratture o rammollimenti di alcune parti del campione stesso. Il campione è stato quindi descritto evidenziando le parti aventi caratteristiche omogenee, nel seguito chiamate "settori" e fornendo una classificazione sull'utilizzabilità per prove di laboratorio secondo i criteri definiti in tab. 5. Ogni singolo settore è stato analizzato a partire dalla testa del campione, secondo il seguente ordine: delimitazione del settore, natura del materiale, colore, struttura (se riconoscibile), consistenza (se misurabile) e nell'eventualità, presenza di materiale organico vegetale, reattività con acido cloridrico, strutture subordinate, discontinuità, torba e/o fossili.

I limiti spaziali del settore sono stati espressi in metri, attribuendo alla testa del campione la profondità reale di campionamento.

La natura del terreno è stata descritta con riferimento alle dimensioni dei grani ed alle percentuali dei diversi tipi di materiali presenti, così come determinati visivamente dall'Operatore e successivamente tramite verifica con le analisi granulometriche secondo lo schema e le definizioni delle Raccomandazioni AGI (AGI, 1977). Al materiale è stato attribuito il nome della percentuale più rilevante seguita da specificazioni per indicare le frazioni minoritarie. Per il diametro dei grani caratteristici di ogni tipo di materiale si veda la tab. 5. Sempre in tab. 5 è riportato il testo delle Raccomandazioni AGI relativo alla classificazione dei terreni che è stato utilizzato integrato dall'espressione "con tracce di..." per indicare frazioni con percentuale in peso compresa tra 1% e 5%. Si noti che a causa del tipo di identificazione adottata, la natura granulare o fine del terreno non può essere desunta dalla sola percentuale più rilevante; così per esempio, un terreno descritto come "sabbia con limo argilloso" può avere più del 50% di passante al vaglio 200 ASTM (0.075mm). Per la ghiaia è stato descritto l'assortimento, il grado di arrotondamento, la forma e la dimensione maggiore (Lmax) espressa in millimetri; mentre per la sabbia è stato descritto l'assortimento e, per la frazione avente grani ben osservabili ad occhio nudo, è stato anche riportato il grado di arrotondamento. Per descrivere l'assortimento sono stati utilizzati i termini fine (f), media (m), grossolana (g), medio fine (m/f), medio grossolana (m/g) ed eterogenea.

Per il grado di arrotondamento sono stati usati i termini arrotondata, subarrotondata, subangolare, angolare con riferimento alle fig. 6 (Rittenhouse, 1943) per la sabbia e alla fig. 6 per la ghiaia e i ciottoli (Pettijohn, 1949).

Per la forma sono stati usati i termini discoidale, sferoidale, lamellare, allungata con riferimento allo schema di fig. 6 (Gnaccolini, 1978), in cui la dimensione dell'elemento di dimensione maggiore (Lmax) è espressa in millimetri.

Il colore fondamentale o i colori fondamentali (se più di uno, ma distribuiti senza una struttura particolare) sono stati descritti con l'ausilio della Tavola dei colori Munsell (Munsell, 1975) fornendo il nome e la sigla.

La struttura del settore, cioè l'organizzazione macroscopica delle particelle costituenti il materiale, è stata individuata, quando evidente, con riferimento ai seguenti tipi:

- struttura omogenea: consiste in materiale con organizzazione indifferenziata delle particelle;
- struttura a livelli: consiste nella presenza di livelli (spessore di materiale maggiore di 6 mm) che si alternano nel settore. I livelli possono essere descritti come da

schema di fig. 6;

- struttura laminata: consiste nella presenza di laminazioni e livelli (rispettivamente con spessore di materiale inferiore o superiore a 6 mm) che si alternano nel settore. Queste possono essere descritte come da schema di fig. 1 con il termine “in alternanza”;
- struttura caotica: è individuata da segni evidenti di rimescolamento legato a fenomeni naturali;
- struttura scagliosa: è individuata dall’attitudine del materiale a sfaldarsi secondo “scaglie”.

L’assenza di indicazioni segnala una struttura omogenea del materiale.

La consistenza è stata descritta per i soli terreni fini sulla base dei risultati del Penetrometro Tascabile condotti sulle teste del campione o sui fianchi previamente scorticati. Le classi di consistenza attribuibili sono elencate in tab. 5.

Il materiale organico è stato descritto mediante i termini resti vegetali e torba cioè materiale vegetale in variabile stato di decomposizione. Di quest’ultimo sono stati indicati:

- tessitura: fibrosa o amorfa a seconda che sia stato riconosciuto o meno il tessuto vegetale originario;
- consistenza: compatta o spugnosa a seconda che possa essere stata o meno manipolata;
- colore: ricavato dal confronto con le tavole “Munsell Soil Color Chart”.

Per qualificare un terreno contenente percentuali variabili di torba è stato utilizzato il termine “torboso”. Si è, infine, fatto uso del termine “frustolo” per indicare l’eventuale struttura irregolare della torba.

I fossili sono stati descritti con riferimento al colore ed alla loro integrità o fratturazione.

La reazione all’acido cloridrico è stata descritta con i termini “debolmente reagente con HCl”, “reagente con HCl”, “fortemente reagente con HCl”. Le classi corrispondono rispettivamente ad una debole reazione, ad una reazione evidente e ad una reazione molto intensa. L’assenza di indicazioni segnala la mancata reazione del materiale con Hcl.

Le strutture subordinate sono state classificate come livelli, laminazioni, lenti, noduli, granuli, identificabili all’interno del settore per diversa granulometria, reazione con HCl o colore. I termini “livelli” e “laminazioni” sono stati utilizzati per indicare rispettivamente spessori di materiale superiori e inferiori a 6 mm relativi all’intera sezione del campione. La geometria della loro disposizione è stata descritta con riferimento allo schema di fig. 6. Il termine “lenti” è stato utilizzato per descrivere materiali con geometria lentiforme; il termine “noduli” per materiali subsferoidali di diametro superiore a 2 mm; il termine “granuli” per materiali subsferoidali di diametro inferiore a 2 mm. La descrizione dei materiali subordinati, quando significativa, è stata eseguita con le stesse modalità previste per il settore.

Le discontinuità sono state segnalate con il termine “frattura”, con indicazione dell’eventuale assenza di scabrezza.

Di ogni materiale subordinato è stato indicato l’intervallo di profondità all’interno del quale è stato osservato. Nel caso fosse presente in tutto lo strato considerato, è stato utilizzato il termine “sparso”. Del materiale subordinato è stata indicata anche la frequenza con gli aggettivi “raro”, “qualche” e “frequente”.

Di ogni campione indisturbato, è stata ottenuta documentazione fotografica per meglio evidenziare i tipi di materiali esaminati e le eventuali anomalie strutturali. Le fotografie sono completate con i dati identificativi, una scala cromatica e un riferimento dimensionale.

Classi di utilizzabilità dei campioni per prove di laboratorio:

I) - Campione idoneo per le sole prove di classificazione (granulometria, limiti di Atterberg, peso specifico dei grani, ecc.) o per prove di resistenza su materiale ricostruito.

II - Campione idoneo, oltre che per le prove precedenti, anche per determinazioni di contenuto d'acqua e di peso di volume.

III - Campione idoneo, oltre che per le prove precedenti, anche per la misura di routine della resistenza in condizioni drenate e non drenate.

IV - Campione idoneo, oltre che per le prove precedenti, anche per le determinazioni di compressibilità, prove di resistenza meccanica di tipo speciale, o per determinazioni di caratteristiche dinamiche su materiale indisturbato.

<u>Classificazione dei grani in funzione dell'intervallo granulometrico</u>		<u>Classificazione dei materiali in base alla consistenza</u>	
Tipo di materiale	Dimensione dei grani (mm)	Classi di consistenza	Valore del penetrometro tascabile (MPa)
Argilla	$d < 0.002$	Privo di consistenza	$0.025 < P_p$
limo	$0.002 < d < 0.06$	Molle o poco consistente	$0.025 < P_p < 0.05$
Sabbia	$0.06 < d < 2$	Moderatamente consistente	$0.05 < P_p < 0.1$
Ghiaia	$2 < d < 60$	Consistente (o compatto)	$0.1 < P_p < 0.2$
Ciottoli	$d > 60$	Molto consistente (o molto compatto)	$0.2 < P_p < 0.4$
		Duro (o estremamente compatto)	$P_p > 0.4$

Tab. 5 - Classi di utilizzabilità dei campioni per prove di laboratorio, classificazione dei grani in funzione dell'intervallo granulometrico, definizione dei materiali in funzione delle frazioni granulometriche presenti e classificazione dei materiali in base alla consistenza misurata con il penetrometro tascabile.

Definizione dei materiali in funzione delle funzioni granulometriche presenti:

Per l'identificazione dei terreni composti da più frazioni si segue il criterio: siano A, B, C, i nomi degli intervalli principali (argilla, limo ...); siano p_1, p_2, p_3 le percentuali di A, B, C, presenti nel terreno in esame; se, per esempio, $p_1 > p_2 > p_3$ il terreno viene denominato con il nome della frazione A, seguito dai nomi delle frazioni B e C preceduti dalla preposizione 'con' se il corrispondente p è compreso tra il 50 ed il 25%, seguiti dal suffisso 'oso' se p è compreso tra il 25 ed il 10%, o infine seguiti dal suffisso 'oso' e preceduti da 'debolmente' se p è compreso tra il 10 e il 5%. Si definisce terreno di granulometria uniforme se $D_{60}/D_{10} < 2$ dove D_{60} e D_{10} sono i diametri corrispondenti al 60 e al 10% di passante rilevati dall'analisi granulometrica.

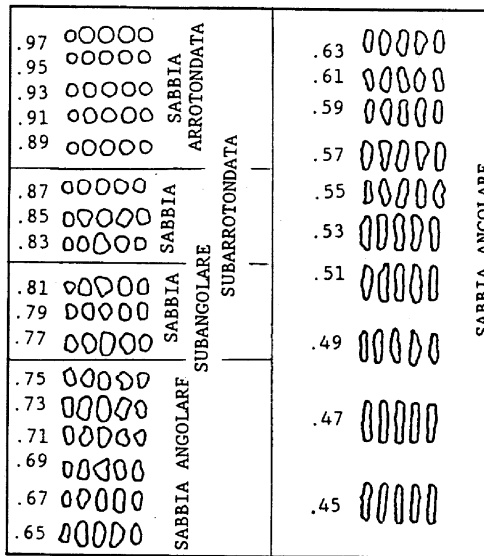


Fig. 6/1 - Classificazione delle sabbie in relazione al grado di arrotondamento (Rittenhouse, 1943).

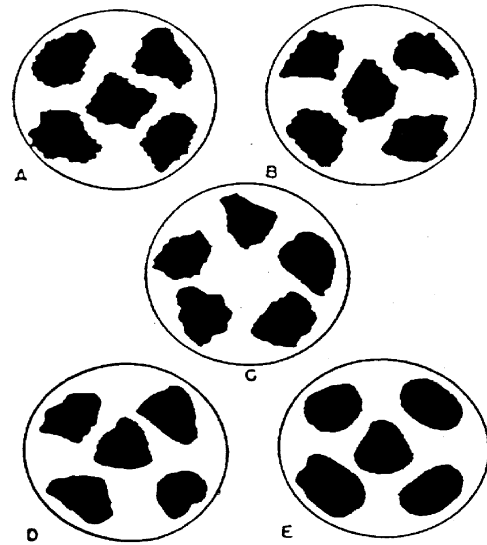


Fig. 6/2 - Classificazione della ghiaia e dei ciottoli in relazione al grado di arrotondamento:

A = Angolare B = Subangolare,
C = Subarrotondata D - E = Arrotondata

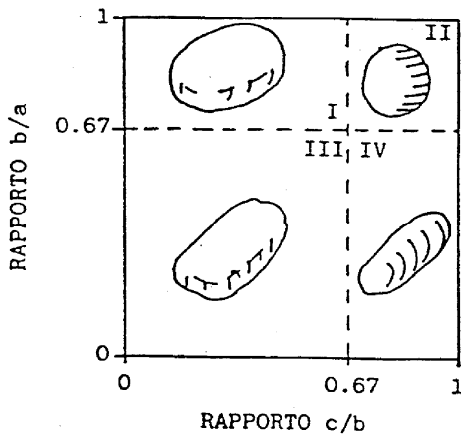


Fig. 6/3 - Classificazione della ghiaia e dei ciottoli in funzione della forma (Gnaccolini, 1978): a, b, c d sono le dimensioni caratteristiche dei grani.

- I = discoidali
- II = sferoidali
- III = lamellari
- IV = allungati

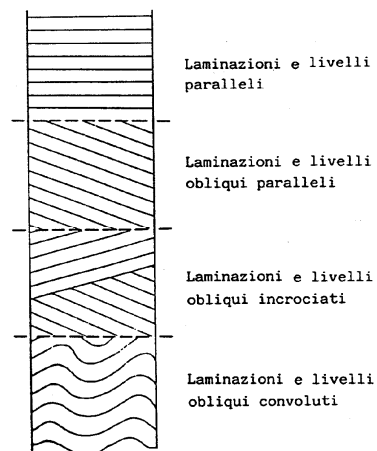


Fig. 6/4 - Schema per la descrizione dei livelli e delle laminazioni.

Fig. 6 - Definizioni adottate per la descrizione dei campioni.

PROVE DI CLASSIFICAZIONE

1) Analisi granulometriche.

La determinazione della curva granulometrica è stata eseguita per vagliatura del materiale trattenuto al vaglio n.200 ASTM e per sedimentazione del passante allo stesso vaglio. Il materiale è stato preparato per via umida, cioè suddividendo trattenuto e passante al suddetto vaglio mediante lavaggio. Per la vagliatura sono stati impiegati vagli tarati della serie ASTM; per la sedimentazione, cilindri graduati e densimetri tarati; quale antiflocculante è stata impiegata una soluzione di sodio esametafosfato (40 g/l). Sul certificato "Analisi granulometrica" sono presentati la curva granulometrica e alcuni parametri significativi da essa desunti.

2) Determinazione del contenuto d'acqua (w).

La determinazione è stata eseguita con il metodo tradizionale per essiccazione in stufa termostata alla temperatura costante di 110 ± 5 °C, fino a peso costante. I risultati sono riportati sul certificato "Caratteristiche Generali del Campione".

3) Determinazione del peso di volume (ρ).

Il peso di volume umido è stato calcolato dalla misurazione di dimensioni e peso del terreno ancora contenuto in fustella e dei provini di forma regolare predisposti per l'esecuzione delle prove meccaniche. Per le determinazioni in fustella sono state regolarizzate le teste del campione con una spatola prima delle misure. I risultati sono presentati sul certificato "Caratteristiche Generali del Campione".

4) Determinazione dei limiti di liquidità e di plasticità (LLP).

Per la definizione del limite di liquidità è stato impiegato il Cucchiaino di Casagrande eseguendo tre determinazioni e definendo per interpolazione il contenuto d'acqua corrispondente alla chiusura del solco dopo 25 colpi; per il limite di plasticità il contenuto d'acqua è stato determinato su cilindretti di terreno rullati a mano fino alla comparsa delle screpolature in corrispondenza di un diametro degli stessi di 3 mm. La prova è stata condotta sul materiale preventivamente setacciato al vaglio n. 40 ASTM (0.425 mm). I risultati sono presentati sul certificato "Caratteristiche Generali del Campione".

PROVE MECCANICHE

Preparazione di provini per prove meccaniche.

I provini da campioni coesivi indisturbati sono stati ottenuti utilizzando il metodo della fustellazione: esso consiste nella infissione graduale e guidata di una fustella di acciaio inox dotata di bordo tagliente (scarpa) nel terreno previa rimozione del materiale eccedente in prossimità della scarpa stessa; la fustella viene intrusa verticalmente mediante l'impiego di uno stativo che consente anche l'applicazione della pressione di infissione. Questa procede sino a che circa un centimetro di materiale ecceda sia nella parte superiore che in quella inferiore della fustella; la rasatura con un coltello affilato consente di avere superfici perfettamente piano - parallele.

g) e h) Prova di colonna risonante (RC) e taglio torsionale ciclico (TCS).

Attrezzatura - La prova di colonna risonante è stata eseguita utilizzando una apparecchiatura del tipo "fixed - free", cioè con la base del provino fissa e la testa libera di ruotare, che impiega un sistema elettromagnetico per applicare una torsione ciclica al provino.

La prova di taglio torsionale ciclico è stata eseguita con la stessa attrezzatura, integrata da una coppia di trasduttori di spostamento di non contatto posizionati in corrispondenza della testa del provino. Tali trasduttori permettono di determinare direttamente l'angolo di torsione del provino, uno schema è rappresentato in figura 7.

Il sistema elettromagnetico è alimentato da un generatore di onde sinusoidali a frequenza variabile. Il segnale elettrico utilizzato per produrre la torsione e quello dell'accelerometro, che misura il moto della testa, sono visualizzati sugli assi X-Y di un oscilloscopio e danno luogo ad una configurazione ellittica quando il campione è in risonanza. I valori della frequenza di risonanza e dell'accelerazione indotta sono stati utilizzati per il calcolo del modulo di taglio e delle deformazioni. La curva di decadimento, prodotta interrompendo in risonanza l'eccitazione torsionale, ha permesso di valutare lo smorzamento del materiale espresso come percentuale dello smorzamento critico.

Nel caso della prova di taglio torsionale ciclico, il provino è stato sollecitato in modo torsionale con una frequenza fissa pari a 0.5 Hz. Il valore della deformazione di taglio γ è stato calcolato dalle misure effettuate con i trasduttori di non contatto, mentre lo sforzo di taglio τ è stato ricavato attraverso la misura della tensione di sollecitazione delle bobine.

Strumentazione - Per la rilevazione dei parametri di prova sono stati collegati all'attrezzatura impiegata i seguenti strumenti elettronici:

- accelerometro piezoelettrico, range 0.1%5 g;
- amplificatore di carica, max. input 10 kpcmb, max. gain 250 mV/pcmb, Max output 5 Vpp con massimo errore $\pm 0.1\%$;
- trasduttore di spostamento ± 5 mm, classe di accuratezza 0.25% del fondo scala;
- trasduttore di pressione, fondo scala 35 bar, classe di accuratezza 0.2% del fondo scala;
- condizionatore di segnale, max. output 5 Vac, frequenza 5 kHz, classe di accuratezza 0.1% del valore di uscita;
- oscilloscopio digitale, range 5 - 5000 mV, classe di accuratezza 2% del range;
- generatore di segnale programmabile, range di frequenza 0.1%5 MHz, 4 forme d'onda, massimo errore $\pm 1\%$;
- unità di controllo/acquisizione, 16 canali di ingresso;
- multimetro, range da 1 mV a 300 Vac;
- timer-counter programmabile, 10 digits display range 0.1%120 MHz, risoluzione $\frac{1}{2}$ digitale;
- trasduttori di spostamento di non contatto aventi fondo scala di 2 mm, classe di precisione 1% del fondo scala e risoluzione di 0.0001 mm.

Modalità di prova - Il provino, ottenuto mediante fustellazione, è stato assemblato all'interno della cella di prova ed isolato mediante l'applicazione di una membrana in lattice e di tenute O-Ring. Dopo la fase di saturazione, ottenuta mediante l'applicazione di un opportuno valore di contro-pressione, si è passati alla consolidazione isotropa del campione alla tensione prevista dal programma di prova.

Al termine della consolidazione sono state eseguite le misure di modulo e di smorzamento. Per ogni valore di deformazione di taglio, sono state prima eseguite le misure di taglio torsionale e successivamente quelle di colonna risonante.

Certificazione - Per ogni prova, oltre ai dati di identificazione del provino ed ai dati relativi alla fase di consolidazione, sono stati riportati sui certificati "Prova di colonna risonante" e "Prova di taglio torsionale ciclico" i valori del modulo di taglio **G** e dello smorzamento **D** in funzione della deformazione di taglio in singola ampiezza. Per la prova di taglio torsionale sono stati inoltre riportati i cicli più significativi utilizzati per il calcolo dello smorzamento.

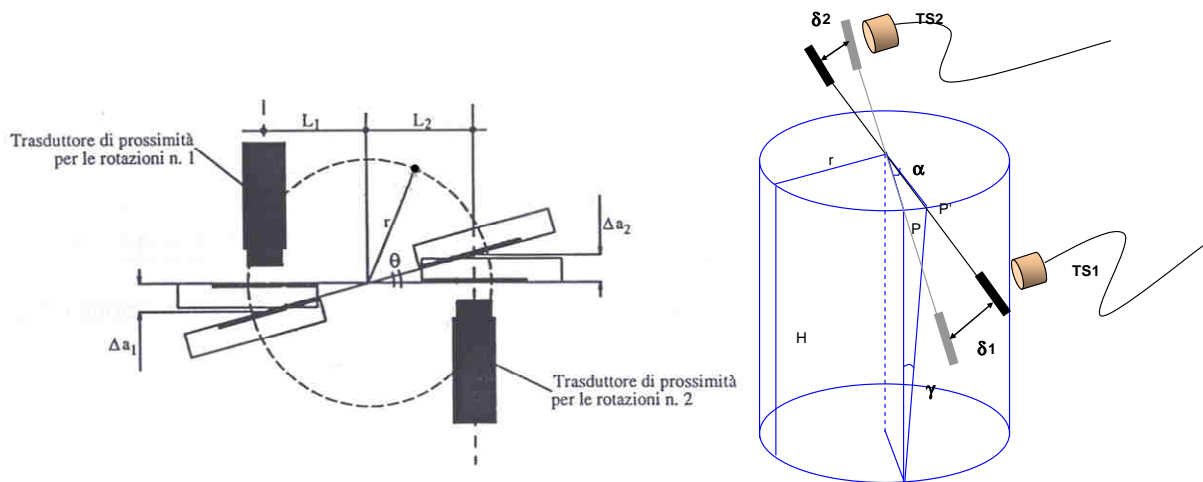


Fig. 7 – Schema di taglio torsionale ciclico

5.4 – SINTESI DEI RISULTATI DELLE INDAGINI

A partire da queste indicazioni e utilizzando dati pregressi relativi alla configurazione geologica del sottosuolo e ai valori delle velocità di propagazione delle onde S nel primo sottosuolo (dedotte da misure dirette in foro o da misure di vibrazioni ambientali su antenna sismica), è stato possibile tentare una prima identificazione dei corpi geologici responsabili dei fenomeni di risonanza sismica individuati. In particolare, visto che le velocità medie delle onde S delle coperture (dell'ordine dei 170÷250 m/s nei primi 30 m e circa 350÷400 m/s a profondità maggiori) è possibile utilizzare la relazione che lega i valori di F_0 alla profondità del substrato sismico risonante (vedi sopra) per stabilire un valore plausibile di quest'ultimo. Utilizzando questa relazione è possibile quindi associare ai valori di $F_0=2\div3$ Hz una profondità della superficie di contrasto di impedenza dell'ordine di poche decine di metri. Per quanto riguarda invece valori $F_0 < 1$ Hz la profondità del substrato risulta dell'ordine del centinaio di metri o superiore.

6 – SCELTA DELLE TABELLE PER LA STIMA DEI FATTORI DI AMPLIFICAZIONE

I dati stratigrafici (figg. 1, 2, 3 e 5) indicano che nel sottosuolo della piana settentrionale sono quasi sempre del Pleistocene superiore–olocene, generalmente a profondità comprese tra 15 e 30 m, mentre sono presenti spessori importanti (> 10 m) di ghiaie di conoide alluvionale. Nel sottosuolo della piana a sud del Marecchia tali ghiaie sono assenti o hanno spessori di pochi metri. Nel settore meridionale possibili contrasti di impedenza potrebbero quindi essere costituiti dalle sommità dei corpi ghiaiosi dei cicli deposizionali precedenti, localizzati a profondità superiori di 80 m, o dal tetto del substrato marino, in questo settore localizzato a profondità superiori a 150 m (figg. 1 e 2).

I risultati delle misure di rumore sismico suggeriscono quindi che, per una corretta valutazione della risposta sismica locale, occorre tenere nella dovuta considerazione la presenza di superfici di contrasto di impedenza poco profonde (poche decine di metri). Questo implica che nella piana a nord del Marecchia le tabelle per la stima dell'amplificazione in aree di pianura dell'Allegato A2 della direttiva regionale Delibera di Assemblea Legislativa n. 112 del 02/05/2007 possono non essere le più idonee in quanto prevedono una profondità del substrato dei depositi alluvionali almeno di varie decine di metri. Considerando la prossimità del margine appenninico alla costa si è ritenuto più opportuno valutare l'amplificazione nella piana settentrionale utilizzando la tabella del margine appenninico che prevede la presenza di depositi di copertura su substrato marino con $V_s < 800$ m/s a profondità di poche decine di metri e quindi meglio approssima le condizioni stratigrafiche locali.

Questo non deve sorprendere perché la scelta delle tabelle per la stima dell'amplificazione riportate nell'Allegato A2 della direttiva regionale DAL 112/2007 non dipende dal solo contesto morfologico ma deve essere attentamente valutata in base alla stratigrafia.

Situazioni simili a quella sopra descritta sono state riscontrate in tutti i contesti di conoide alluvionale sepolta, lungo le fasce di transizione tra rilievi e zone di pianura, finora analizzati (cfr MS di secondo livello del Comune di Bologna, dell'Associazione dei Comuni dell'Ambito faentino, dell'Unione Terre dei Castelli). Anche in questi casi gli Autori, d'intesa con le Amministrazioni, hanno ritenuto più opportuno stimare l'amplificazione considerando una copertura di poche decine di metri su un substrato caratterizzato da $V_s < 800$ m/s.

In particolare a seguito dell'indagine di approfondimento svolta, sono state sviluppate due cartografie dove si sono definiti gli ambiti territoriali per la valutazione dei fattori di amplificazione (F.A.), tenendo conto degli schemi stratigrafici riportati negli allegati A2.1.1 e A2.1.2 della direttiva regionale DAL 112/2007.

Quindi, per la valutazione dei parametri F.A., si è ritenuto di suddividere il territorio comunale in cinque ambiti sismici territoriali, così come di seguito riportato:

- ambito costiero, caratterizzato da un profilo stratigrafico costituito da sedimenti alluvionali prevalentemente fini, sabbie costiere superficiali (con spessori fino a 10 m) e substrato poco profondo (25-60 m dal p.c.);
- ambito di pianura e costiero, caratterizzato da un profilo stratigrafico costituito, dall'alto, da sedimenti alluvionali fini e sabbie costiere, fino a profondità massima di 25 m, poggianti su depositi grossolani di conoide di spessore variabile tra 5 e 15 m. Poiché la V_s dei depositi grossolani è paragonabile a quella di un substrato marino a bassa velocità ($V_s < 800$ m/s, es. Argille Azzurre) e l'interfaccia tra i

deposi fini e quelli grossolani costituisce un contrasto d'impedenza (rilevato dalle prove geofisiche eseguite) è stato ritenuto più idoneo valutare l'amplificazione di questo settore utilizzando la tabella relativa alle coperture in ambito appenninico e di margine appenninico-padano su substrato marino caratterizzato da $V_s < 800$ m/s;

- ambito di pianura caratterizzato da profilo stratigrafico costituito da alternanze di sabbie e peliti, con spessori anche decametrici, talora con intercalazioni di orizzonti di ghiaia (di spessore anche di decine di metri), con substrato profondo (>100 m da p.c.);
- sedimenti alluvionali di spessore fino a 30 m in ambito appenninico e di margine appenninico padano su substrato marino caratterizzato da $V_s < 800$ m/s;
- substrato marino affiorante caratterizzato da $V_s < 800$ m/s anche per alcune decine di m da p.c..

La dislocazione degli ambiti suddetti è riportata nella Tavola B.14a/b "Carta degli ambiti sismici omogenei e delle misure di sismica passiva con picchi di risonanza per frequenze maggiori ad 1 Hz" e allo stesso modo nella Tavola B.15a/b "Carta degli ambiti sismici omogenei e delle misure di sismica passiva con picchi di risonanza per frequenze minori ad 1 Hz". Nelle medesime tavole si riportano, suddivisi per classi d'intervallo, i valori delle frequenze di risonanza misurate in sito.

7 – STIMA DELL'AMPLIFICAZIONE (SECONDO LIVELLO DI APPROFONDIMENTO)

Secondo quanto previsto dagli indirizzi regionali (D.A.L. 112/2007), è stata realizzata la microzonazione sismica delle porzioni di territorio comprendenti i centri urbani, le aree di riqualificazione e le aree di potenziale espansione.

Considerati l'area di studio, l'ambito di realizzazione e le finalità (PSC), nelle aree suscettibili di amplificazione prive di particolari elementi di pericolosità locale (vedi analisi di primo livello di cui alla Tav. B.9a/b – "Carta delle aree suscettibili degli effetti locali", e alla Tav. B.10a/b - "Carta di sintesi delle pericolosità sismiche" redatte per il Quadro Conoscitivo del PSC e tab. 3), è stata realizzata una microzonazione sismica di secondo livello, approfondimento che richiede la realizzazione di indagini geotecniche e geofisiche di tipo standard e prevede la stima dei fattori di amplificazione attraverso l'utilizzo di tabelle e formule.

Come già indicato, nelle aree collinari e nelle zone di pianura in cui è presente un contrasto di impedenza a bassa profondità l'amplificazione è stata stimata con la tabella del margine appenninico su substrato a bassa velocità ($V_s < 800$ m/s) che prevede la definizione dello spessore H di copertura, o profondità del tetto del substrato, e del parametro di V_{SH} , o valore equivalente di V_s nello spessore considerato (H).

Negli altri casi in cui non è stato individuato nessun contrasto di impedenza prossimo alla superficie l'amplificazione è stata stimata con le tabelle relative ad ambiti di pianura o costa o, nelle aree collinari, con la tabella relativa alle zone appenniniche con substrato marino caratterizzato da V_s a bassa velocità direttamente affiorante. Tali tabelle richiedono la definizione del parametro V_{s30} .

I risultati di questa analisi sono sintetizzati in cartografie di dettaglio (scala 1:10.000) che individuano zone a diversa pericolosità sismica e forniscono indicazioni relative sulla maggiore o minore pericolosità in termini di fattori di amplificazione di accelerazione massima orizzontale (FA_{PGA}) e di Intensità di Housner per intervalli di periodi compresi tra 0,1 e 0,5 s ($FA_{0,1-0,5s}$) e tra 0,5 e 1 s ($FA_{0,5-1s}$).

Inizialmente è stata elaborata la Tav. B.16a/b - "Carta delle velocità delle onde di taglio - Vs" ottenuta mediante elaborazione dei dati di velocità delle onde di taglio Vs, provenienti dalle prove geofisiche effettuate sul territorio. L'individuazione della Vs diventa elemento caratterizzante al fine dell'attribuzione di pericolosità di sito al territorio, che si esplica nel determinare valori dei fattori di amplificazione (F.A.), diversificato a seconda degli ambiti territoriale considerati con riferimento all'allegato 2, punto A2.1 della Delibera di Assemblea Legislativa della Regione Emilia-Romagna n. 112 del 02/05/07.

In particolare la Vs è stata calcolata:

- come $V_{sH} = H / \sum h_i / V_{si}$ dove H è lo spessore di copertura al di sopra del substrato rigido, o profondità del tetto del substrato, nei casi in cui $H \leq 30$ m;
- come $V_{s30} = 30 / \sum h_i / V_{si}$ nei casi in cui lo spessore della copertura è superiore a 30 m e le prove geofisiche non hanno evidenziato contrasti di velocità almeno per alcune decine di m da p.c. ($H > 30$ m).

I valori di Vs determinata nella cartografia provengono da:

- prove CH, DH, SCPT, Re.Mi, MASW;
- prove di sismica passiva con tecnica a stazione sismica singola (HVSR);
- prove di sismica passiva con tecnica ad antenna bidimensionale (Array).

Sono stati inseriti inoltre gli ambiti sismici territoriali per la valutazione dei fattori di amplificazione F.A., già descritti nel capitolo precedente, di cui allegato 2, punto A2.1 della Delibera di Assemblea Legislativa della Regione Emilia-Romagna n. 112 del 02/05/07:

- ambito costiero caratterizzato da profilo stratigrafico costituito da sedimenti alluvionali prevalentemente fini, sabbie costiere superficiali (con spessori fino a 10 m) e substrato poco profondo (25-60 m dal p.c.) - riferimento a {COSTA 1};
- ambito di pianura e costiero, (zona nord) caratterizzato da un profilo stratigrafico costituito, dall'alto, da sedimenti alluvionali fini e sabbie costiere, fino a profondità massima di 25 m, poggianti su depositi grossolani di conoide di spessore variabile tra 5 e 15 m; per questo ambito la stima dell'amplificazione è stata ottenuta utilizzando la tabella relativa alle coperture in ambito appenninico e margine appenninico padano su substrato marino caratterizzato da $V_s < 800$ m/s;
- ambito di pianura caratterizzato da profilo stratigrafico costituito da alternanze di sabbie e peliti, con spessori anche decametrici, talora con intercalazioni di orizzonti di ghiaia (di spessore anche di decine di metri), con substrato profondo (> 100 m da p.c.) - riferimento a {PIANURA 2};
- sedimenti alluvionali di spessore fino a 30 m in ambito appenninico e di margine appenninico-padano su substrato marino caratterizzato da $V_s < 800$ m/s;
- substrato marino affiorante caratterizzato da $V_s < 800$ m/s anche per alcune decine di m da p.c.

Successivamente sono state redatte le cartografie dei fattori di amplificazione (F.A.) relativamente alle tre condizioni sopra citate (rapporto di accelerazione massima orizzontale,

F_{PGA} , e di Intensità di Housner per intervalli di periodi compresi tra 0,1 e 0,5 s, $FA_{0,1-0,5s}$, e tra 0,5 e 1 s, $FA_{0,5-1s}$), identificandole come: Tav. B.18a/b "Carta di microzonazione sismica di secondo livello di approfondimento: fattori di amplificazione di PGA"; Tav. B.19a/b "Carta di microzonazione sismica di secondo livello di approfondimento: fattori di amplificazione dell'intensità spettrale per $0,1 s < T_0 < 0,5 sec$ "; Tav. B.19a/b "Carta di microzonazione sismica di secondo livello di approfondimento: fattori di amplificazione dell'intensità spettrale per $0,5 s < T_0 < 1,0 sec$ ".

I risultati delle stime dei fattori di amplificazione sono diversi in funzione della stratigrafia e quindi dell'intervallo di periodi considerato.

Per i bassi periodi ($T_0 < 0,5s$) sono stati stimati valori elevati, F_{PGA} e $FA_{0,1-0,5s} > 2$, nella piana e lungo la costa a nord del vecchio corso del torrente Ausa, dove si è prevalentemente sviluppata la conoide alluvionale del fiume Marecchia e la successione alluvionale è caratterizzata da depositi fini di spessore generalmente inferiore a 25 m su un orizzonte grossolano, ghiaie e sabbie di conoide, di spessore variabile tra 5 e 15 m. Valori elevati dei fattori di amplificazione per $T < 0,5 s$ sono stati stimati anche lungo la costa a sud del centro storico, dove sono presenti sabbie poco addensate nei primi 10 m da p.c.. Nelle aree di piana dove il corpo grossolano di conoide è assente o di spessore ridotto la successione stratigrafica è costituita da sedimenti prevalentemente fini (limi e sabbie) per varie decine di metri; in questi settori, i valori di amplificazione per i bassi periodi sono generalmente medio-bassi, F_{PGA} e $FA_{0,1-0,5s}$ dell'ordine di 1,5-1,8.

Per i periodi maggiori ($0,5s < T < 1s$) si osserva invece una distribuzione dei valori di amplificazione più eterogenea e articolata, che comunque evidenzia valori più elevati, $FA_{0,5-1s}$ in genere maggiori di 2, nelle aree di piana e lungo la costa che si riducono verso monte al diminuire dello spessore delle coperture continentali.

Bassi valori di amplificazione per tutti i parametri (F_{PGA} e $FA_{0,1-0,5s}$ e $FA_{0,5-1s}$) sono stati stimati nelle aree collinari, dove gli spessori delle coperture sono ridotti ($< 5 m$) o assenti.

Nelle aree d'interesse oggetto di MS, non essendo presenti condizioni morfologiche che possono determinare effetti di amplificazione topografica, non è stato necessario stimare il coefficiente di amplificazione topografica S_T .

Lungo la fascia costiera, dove sono presenti sabbie sature superficiali potenzialmente liquefacibili, sono richieste indagini e analisi di approfondimento di terzo livello. Come informazione indicativa del rischio di liquefazione sono stati riportati i risultati puntuali di stime del potenziale di liquefazione effettuate in occasioni di studi precedenti (Cipriani et al., 2000; Facciorusso & Vannucchi, 2009) e studi geologici per analisi di microzonazione sismica di III° livello di approfondimento realizzati per strumenti di pianificazione urbanistica (area di via Pascoli, Copioli e Carlini 2008; area sita a Viserbella, Copioli e Carlini 2009, area scolastica sita in via Parini 2008).

Infine, per agevolare il confronto tra le microzone sismiche e le aree d'interesse urbanistico e quindi supportare al meglio le scelte pianificatorie, nelle mappe di microzonazione sismica sono state cartografate anche le ipotesi di nuove realizzazioni territoriali suddivise in:

- territorio urbanizzato,
- territorio urbanizzabile,
- ambiti potenziali per nuovi insediamenti (insediamenti e nuove dotazioni territoriali),
- nuove dotazioni territoriali,

- nuovi insediamenti produttivi manifatturieri,
- nuovi insediamenti produttivi terziari,
- ambiti da riqualificare,
- aree inedificate di superficie superiori a 8.000 mq negli ambiti consolidati a marcata caratterizzazione turistica,
- nuove dotazioni ecologiche in territorio rurale: campo pozzi di Molino Ronci,
- nuove dotazioni ecologiche in territorio rurale: vasca di laminazione di Rimini nord,
- nuova area di attrezzature sportive in territorio rurale,
- localizzazione alternativa del nuovo cimitero comunale,
- itinerari primari di interesse regionale-nazionale di progetto,
- collegamento nord della nuova SS 16 e del casello nord da definire,
- asse intermedio retro-costiero: tratti proposti,
- strade urbane di penetrazione: tratti proposti,
- ipotesi alternative di collegamenti stradali ai fini della pedonalizzazione del Ponte di Tiberio,
- viabilità extraurbana secondaria: tratti proposti,
- trasporto rapido costiero - TRC
- fermate TRC
- nuovo parcheggio scambiatore,
- nuovo casello autostradale.

8 – PRESCRIZIONI PER LE SUCCESSIVE FASI DI PIANIFICAZIONE URBANISTICA COMUNALE

Lo studio di microzonazione sismica di secondo livello del Comune di Rimini rientra fra gli elaborati del Quadro Conoscitivo che sono parte integrante del progetto di Piano Strutturale, ed in particolare, relativamente alle tavole Tav. B.17a/b "Carta dei livelli di approfondimento per gli studi di microzonazione sismica", Tav. B.18a/b "Carta di microzonazione sismica di secondo livello di approfondimento: fattori di amplificazione di PGA"; Tav. B.19a/b "Carta di microzonazione sismica di secondo livello di approfondimento: fattori di amplificazione dell'intensità spettrale per $0,1 \text{ s} < T_0 < 0,5 \text{ sec}$ "; Tav. B.19a/b "Carta di microzonazione sismica di secondo livello di approfondimento: fattori di amplificazione dell'intensità spettrale per $0,5 \text{ s} < T_0 < 1,0 \text{ sec}$ ", quali tavole a cui riferirsi per gli aspetti progettuali relativi agli atti di pianificazione urbanistica.

Tale studio, permetterà di calibrare e normare, nel RUE e nel POC, gli indirizzi e le prescrizioni necessari nel processo pianificatorio di conoscenza e consapevolezza del territorio, con l'obiettivo di un primo passo di un percorso fatto di continui aggiornamenti e miglioramenti che permetteranno, grazie alla sostanziale omogeneità e confrontabilità delle

prove raccolte e periodicamente analizzate in maniera critica, di dettagliare e aggiornare progressivamente quella cartografia che oggi suddivide il territorio in ambiti omogenei per la determinazione del fattore di amplificazione sismica.

La Tav. B.17a/b "Carta dei livelli di approfondimento per gli studi di microzonazione sismica" fornisce la caratterizzazione sismica del territorio in merito alle pericolosità di sito in funzione delle condizioni di utilizzo urbanistico del territorio.

In particolare sono stati riportati gli ambiti territoriali urbanizzati e quelli previsti di nuova urbanizzazione, oltre alle infrastrutture di interesse regionale e nazionale, quelle di interesse provinciale e comunale, i nuovi parcheggi scambiatori ed il nuovo casello autostradale.

La microzonazione sismica di secondo livello innanzitutto distingue il territorio urbanizzato da quello suscettibile di nuova urbanizzazione e individua:

- il territorio urbanizzato dove è sufficiente la microzonazione sismica di II° livello di approfondimento - analisi semplificata,
- il territorio urbanizzato dove è necessario svolgere ulteriori indagini per effettuare studi di microzonazione sismica di III° livello di approfondimento - analisi approfondita per aree soggette a liquefazione e densificazione di cui alla lettera a) del punto 4.2 della Delibera di Assemblea Legislativa Regione Emilia-Romagna n. 112 del 02/05/2007,
- il territorio urbanizzato dove è necessario svolgere ulteriori indagini per effettuare studi di microzonazione sismica di III° livello di approfondimento - analisi approfondita per aree instabili e potenzialmente instabili di cui alla lettera b) del punto 4.2 della Delibera di Assemblea Legislativa Regione Emilia-Romagna n. 112 del 02/05/2007,
- ambiti suscettibili di nuova urbanizzazione dove è sufficiente la microzonazione sismica di II° livello di approfondimento - analisi semplificata,
- ambiti suscettibili di nuova urbanizzazione dove è necessario svolgere ulteriori indagini per effettuare studi di microzonazione sismica di III° livello di approfondimento - analisi approfondita per aree soggette a liquefazione e densificazione di cui alla lettera a) del punto 4.2 della Delibera di Assemblea Legislativa Regione Emilia-Romagna n. 112 del 02/05/2007,
- ambiti suscettibili di nuova urbanizzazione dove è necessario svolgere ulteriori indagini per effettuare studi di microzonazione sismica di III° livello di approfondimento - analisi approfondita per aree instabili e potenzialmente instabili di cui alla lettera b) del punto 4.2 della Delibera di Assemblea Legislativa Regione Emilia-Romagna n. 112 del 02/05/2007,
- infrastrutture di competenza regionale-statale di previsione ritenute opere infrastrutturali la cui funzionalità durante gli eventi sismici assume rilievo fondamentale per le finalità di protezione civile di cui all'allegato A, punti A1 e A2.3.4 della Delibera di Giunta RER n. 1661/2009. Per tali opere è necessario svolgere indagini dettagliate al fini di effettuare studi di microzonazione sismica di III° livello di approfondimento - analisi approfondita per aree in cui è prevista la realizzazione di opere di rilevante interesse pubblico, di cui alla lettera d), del punto 4.2 della Delibera di Assemblea Legislativa RER n. 112 del 02/05/07,
- viabilità di interesse regionale-nazionale,
- nuovo parcheggio scambiatore,

- nuovo casello autostradale,
- infrastrutture di competenza regionale di previsione ritenute opere infrastrutturali la cui funzionalità durante gli eventi sismici assume rilievo fondamentale per le finalità di protezione civile di cui all'allegato A, punto B2.2.1. della Delibera di Giunta RER n. 1661/2009. Per tali opere è necessario svolgere indagini dettagliate al fini di effettuare studi di microzonazione sismica di III° livello di approfondimento - analisi approfondita per aree in cui è prevista la realizzazione di opere di rilevante interesse pubblico, di cui alla lettere d), del punto 4.2 della Delibera di Assemblea Legislativa RER n. 112 del 02/05/07,
- viabilità di interesse provinciale-comunale
- infrastrutture di competenza regionale di previsione ritenute opere infrastrutturali la cui funzionalità durante gli eventi sismici assume rilievo fondamentale per le finalità di protezione civile di cui all'allegato A, punto B2.2.2. della Delibera di Giunta RER n. 1661/2009. Per tali opere è necessario svolgere indagini dettagliate al fini di effettuare studi di microzonazione sismica di III° livello di approfondimento - analisi approfondita per aree in cui è prevista la realizzazione di opere di rilevante interesse pubblico, di cui alla lettere d), del punto 4.2 della Delibera di Assemblea Legislativa RER n. 112 del 02/05/07,
- trasporto rapido costiero- TRC
- fermate TRC

Inoltre nei punti ove è stata determinata la V_s sono riportati i valori del Fattore di Amplificazione della PGA, e dell'intensità spettrale di Housner per $0,1 s < T_0 < 0,5 s$ e per $0,5 s < T_0 < 1,0 sec$

Nelle aree costiere dove sono presenti depositi sabbiosi, sono riportati, come elemento indicativo, i valori dell'Indice di potenziale liquefazione (IL) definiti in precedenti studi effettuati dal Dipartimento di Ingegneria Civile e Ambientale dell'Università degli Studi di Firenze per la Regione Emilia-Romagna (Determina DG Ambiente, Difesa del Suolo e della Costa 19005/2005 e DGR 1944/2007, Facciorusso & Vannucchi-, 2008), dal Comune di Rimini (area di via Pascoli, Copioli e Carlini 2008; area sita a Viserbella, Copioli e Carlini 2009, area scolastica sita in via Parini 2008), e da altri soggetti in fase di presentazione di progetti di pianificazione urbanistica.

Pertanto la normativa del RUE e del POC potrà e dovrà necessariamente volgere lo sguardo verso queste diverse, ma univoche, direzioni:

- 1) la pianificazione delle nuove aree,
- 2) gli interventi sul territorio urbanizzato,
- 3) le nuove opere infrastrutturali.

La pianificazione delle nuove aree e le nuove opere infrastrutturali dovranno essere calibrate, sia in termini quantitativi che qualitativi, in relazione agli sviluppi e alle conclusioni urbanistiche dedotte dalle analisi di una microzonazione sismica che, come detto, andrà sempre più dettagliandosi nel tempo; sul territorio consolidato gli interventi puntuali di verifica e miglioria sismica dovranno invece essere facilitati e promossi grazie a strategie urbanistiche di dettaglio che potranno prevedere, ad esempio, accordi ed incentivazioni volumetriche a distanza .

In tutti i casi qualora intervenga la necessità di redigere studi di microzonazione sismica di III° livello di approfondimento - analisi approfondita ai sensi del punto 4.2 della Delibera di

Assemblea Legislativa Regione Emilia-Romagna n. 112 del 02/05/2007, questi verranno effettuati nella successiva fase di pianificazione urbanistica denominata Piano Operativo Comunale (POC).

Il PSC, per sua natura, deve stabilire gli orientamenti generali di assetto, sviluppo e tutela del territorio nel lungo periodo; troppo spesso invece si attribuisce ad esso solamente la funzione prevalente di ubicazione dei futuri ambiti di espansione e delle viabilità strutturali, dimenticando che la prima azione di intervento ed indirizzo, a cui tutte le altre devono essere subordinate, è quella di immaginare un progetto di sicurezza territoriale che deve partire dal PSC per poi svilupparsi e dettagliarsi soprattutto con il RUE e con il POC.

9 – CONSIDERAZIONI CONCLUSIVE

Lo studio di secondo livello di approfondimento eseguito per la microzonazione sismica del territorio comunale di Rimini ha evidenziato che ampi settori, sia in collina che in pianura, sono suscettibili di amplificazione.

Situazioni che richiedono approfondimenti di terzo livello, oltre le aree dove sono previste opere ed edifici di rilevante interesse pubblico, sono presenti solo lungo la fascia costiera, dove esistono le condizioni predisponenti il fenomeno della liquefazione.

Per i bassi periodi ($T_0 < 0,5s$) sono stati stimati valori elevati, F_{PGA} e $FA_{0,1-0,5s} > 2$, nella piana e lungo la costa a nord del vecchio corso del torrente Ausa, dove si è prevalentemente sviluppata la conoide alluvionale del fiume Marecchia e la successione alluvionale è caratterizzata da depositi fini di spessore generalmente inferiore a 25 m su un orizzonte grossolano, ghiaie e sabbie di conoide, di spessore variabile tra 5 e 15 m. Valori elevati dei fattori di amplificazione per $T < 0,5 s$ sono stati stimati anche lungo la costa a sud del centro storico, dove sono presenti sabbie poco addensate nei primi 10 m da p.c.. Nelle aree di piana dove il corpo grossolano di conoide è assente o di spessore ridotto la successione stratigrafica è costituita da sedimenti prevalentemente fini (limi e sabbie) per varie decine di metri; in questi settori, i valori di amplificazione per i bassi periodi sono generalmente medio-bassi, F_{PGA} e $FA_{0,1-0,5s}$ dell'ordine di 1,5-1,8.

Per i periodi maggiori ($0,5s < T < 1s$) si osserva invece una distribuzione dei valori di amplificazione più eterogenea e articolata, che comunque evidenzia valori più elevati, $FA_{0,5-1s}$ in genere maggiori di 2, nelle aree di piana e lungo la costa, che si riducono verso monte al diminuire dello spessore delle coperture continentali.

Bassi valori di amplificazione per tutti i parametri (F_{PGA} , $FA_{0,1-0,5s}$ e $FA_{0,5-1s}$) sono stati stimati nelle aree collinari, dove gli spessori delle coperture sono ridotti ($< 5 m$) o assenti.

Nelle aree di interesse urbanistico sono state riconosciute alcune condizioni di instabilità di versante.

Le indagini non hanno evidenziato inversioni di V_s significative e le caratteristiche dei terreni sembrano migliorare in maniera più o meno graduale con la profondità.

Inoltre, nel sottosuolo dei siti indagati non sono state evidenziate, alla scala delle aree d'interesse, forme sepolte che determinino rapide variazioni laterali o irregolarità geometriche del tetto del substrato rigido.

Da ciò risulta che almeno nelle aree esaminate, ad eccezione della fascia costiera dove sono presenti terreni potenzialmente liquefacibili (classe S2 delle NTC 2008), non sembrano

essere presenti particolari controindicazioni all'applicazione, in fase di progettazione, delle procedure semplificate previste dalle NTC 2008 per il calcolo dell'azione sismica.

Tuttavia, al fine di concorrere alla riduzione del rischio sismico, in fase di progettazione esecutiva, per gli “[...] edifici di interesse strategico e opere infrastrutturali la cui funzionalità durante gli eventi sismici assume rilievo fondamentale per le finalità di protezione civile” e per gli “[...] edifici e opere infrastrutturali che possono assumere rilevanza in relazione alle conseguenze di un eventuale collasso” come elencati nella Delibera di G.R. 1661/2009, si ritiene necessario definire l'azione sismica mediante specifiche analisi di risposta sismica locale (RSL). Lo studio dovrà ottemperare a quanto previsto nel D.M. 14 gennaio 2008 (Norme Tecniche per le Costruzioni – NTC) e successiva circolare esplicativa del 2 febbraio 2009 n. 617. Pertanto nella fase di progettazione esecutiva, ai sensi del cap. 3.2.2 delle NTC la definizione dell'azione sismica di progetto non potrà avvenire mediante l'utilizzo dell'approccio semplificato con individuazione delle categorie di sottosuolo di riferimento (vedi tabelle 3.2.II e 3.2.III), bensì attraverso lo stesso studio di analisi di risposta sismica locale come indicato nel cap. 7.11.3 delle NTC.

BIBLIOGRAFIA

APAT (2005) - Carta Geologica d'Italia alla scala 1:50.000, foglio 256 Rimini. Coord. scientifico: L. Martelli, P. Severi e Marco Roveri. Regione Emilia-Romagna, SGSS – APAT, SGI. S.EL.CA., Firenze.

Boccaletti M., M. Bonini, G. Corti, P. Gasperini, L. Martelli, L. Piccardi, P. Severi e G. Vannucci (2004) - Carta Sismotettonica della Regione Emilia-Romagna. Regione Emilia-Romagna, SGSS – CNR, Istituto di Geoscienze e Georisorse, Firenze. Selca, Firenze.

Carta geologica dell'Appennino emiliano romagnolo alla scala 1:10.000; Servizio geologico, sismico e dei suoli della Regione Emilia-Romagna. <http://www.regione.emilia-romagna.it/geologia/index.htm>

D.A.L. 112/2007: Atto di indirizzo e coordinamento tecnico ai sensi dell'art.16 comma 1, della L.R. 20/2000 per "Indirizzi per gli studi di microzonazione sismica in Emilia-Romagna per la pianificazione territoriale e urbanistica". Deliberazione dell' Assemblée Legislativa della Regione Emilia Romagna n.112 del 2 maggio 2007. B.U.R. Emilia-Romagna n. 64 del 17/05/2007.

DISS Working Group (2007) - Database of Individual Seismogenic Sources (version 3.0.4): a compilation of potential sources for earthquakes larger than M 5.5 in Italy and surrounding areas. INGV – Istituto Nazionale di Geofisica e Vulcanologia, <http://legacy.ingv.it/DISS/>.

Martelli L., Quagliere S., Cibin U., Severi P., Correggiari A. e Roveri M. (2005) – Note Illustrative della Carta Geologica d'Italia alla scala 1:50.000, foglio 256 Rimini. Regione Emilia-Romagna, SGSS – APAT, SGI. S.EL.CA., Firenze.

Meletti C., Valensise G. (2004) – Zonazione sismogenetica ZS9 – App. 2 al Rapporto Conclusivo. In: Gruppo di Lavoro MPS (2004). Redazione della mappa di pericolosità sismica prevista dall'Ordinanza PCM 3274 del 20 marzo 2003. Rapporto Conclusivo per il Dipartimento della Protezione Civile, INGV, Milano-Roma, aprile 2004.

OPCM 3274/2003: Ordinanza del Presidente del Consiglio dei Ministri n. 3274/2003: "Primi elementi in materia di criteri generali per la classificazione sismica del territorio nazionale e di normative tecniche per le costruzioni in zona sismica". G.U. n. 155, 08/05/2003.

Stucchi M., Camassi R., Rovida A., Locati M., Ercolani E., Meletti C., Migliavacca P., Bernardini F. e Azzaro R. (2007) - DBMI04, il database delle osservazioni macrosismiche dei terremoti italiani utilizzate per la compilazione del catalogo parametrico CPTI04. <http://emidius.mi.ingv.it/DBMI04/>. Quaderni di Geofisica, INGV.

SGA, Guidoboni E. e Ferrari G. (a cura di), 1986. *Il terremoto di Rimini e della costa romagnola: 25 dicembre 1786. Analisi e interpretazione*, Regione Emilia-Romagna, Provincia di Forlì e Comune di Rimini.

C.N.R. - Gruppo Nazionale per la Difesa dai Terremoti, Postpischl D. (a cura di), 1991, *San Marino e il terremoto*, Repubblica di San Marino - Dicastero del Territorio.