

**Interventi Ciclovie Urbane – Realizzazione di Ponte ciclo pedonale sul Deviatore Ausa**

**PROGETTO DI FATTIBILITA' TECNICA ED ECONOMICA / DEFINITIVO**

Elaborati Strutturali  
 Progetto impalcato

IL DIRIGENTE e R.U.P.  
 Ing. Alberto Dellavalle  
 Collaboratori R.U.P.  
 arch. Stefano Teodorani

TAV.05

GRUPPO DI PROGETTAZIONE  
 Progettista  
 Ing. Andrea Barocci



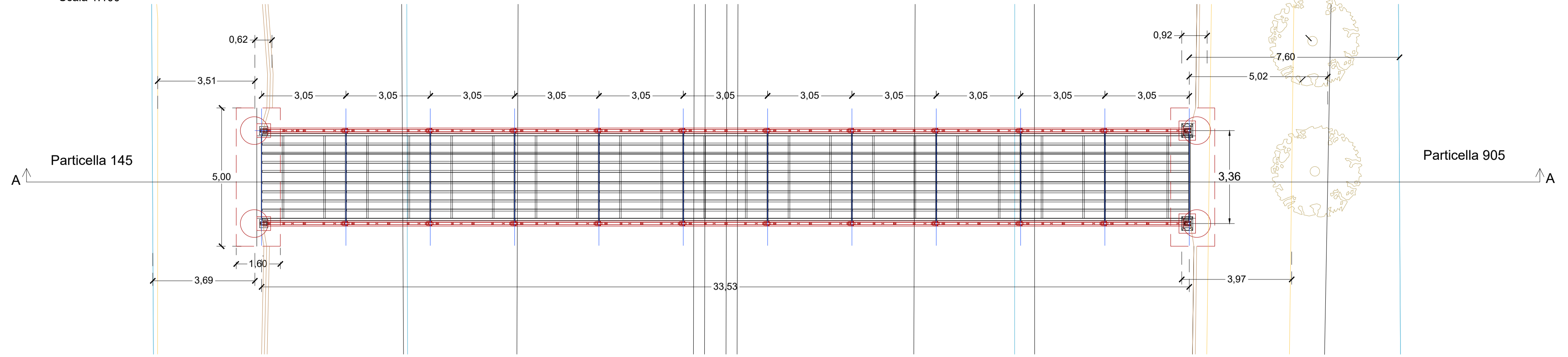
Collaboratore  
 Ing. Alberto Diotallevi

Rimini li, 14 GIUGNO 2022



**Pianta Impalcato**

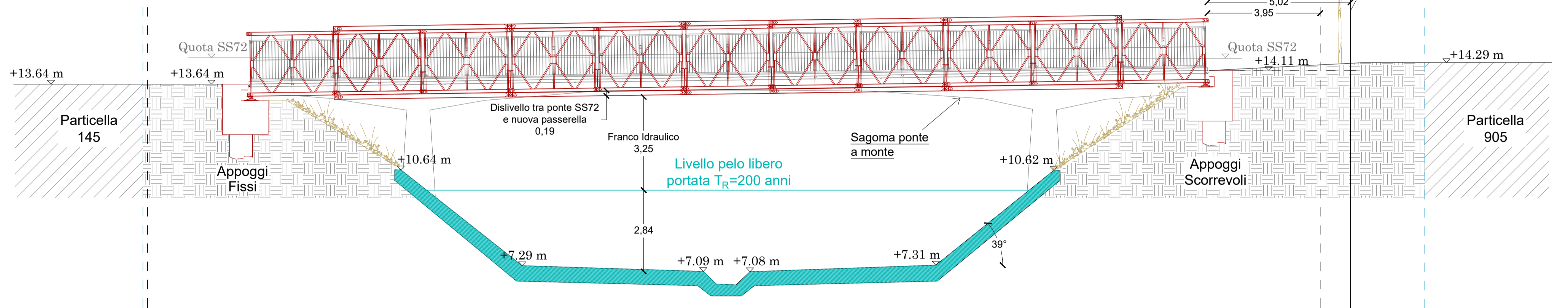
Scala 1:100



**Sezione Longitudinale A-A**

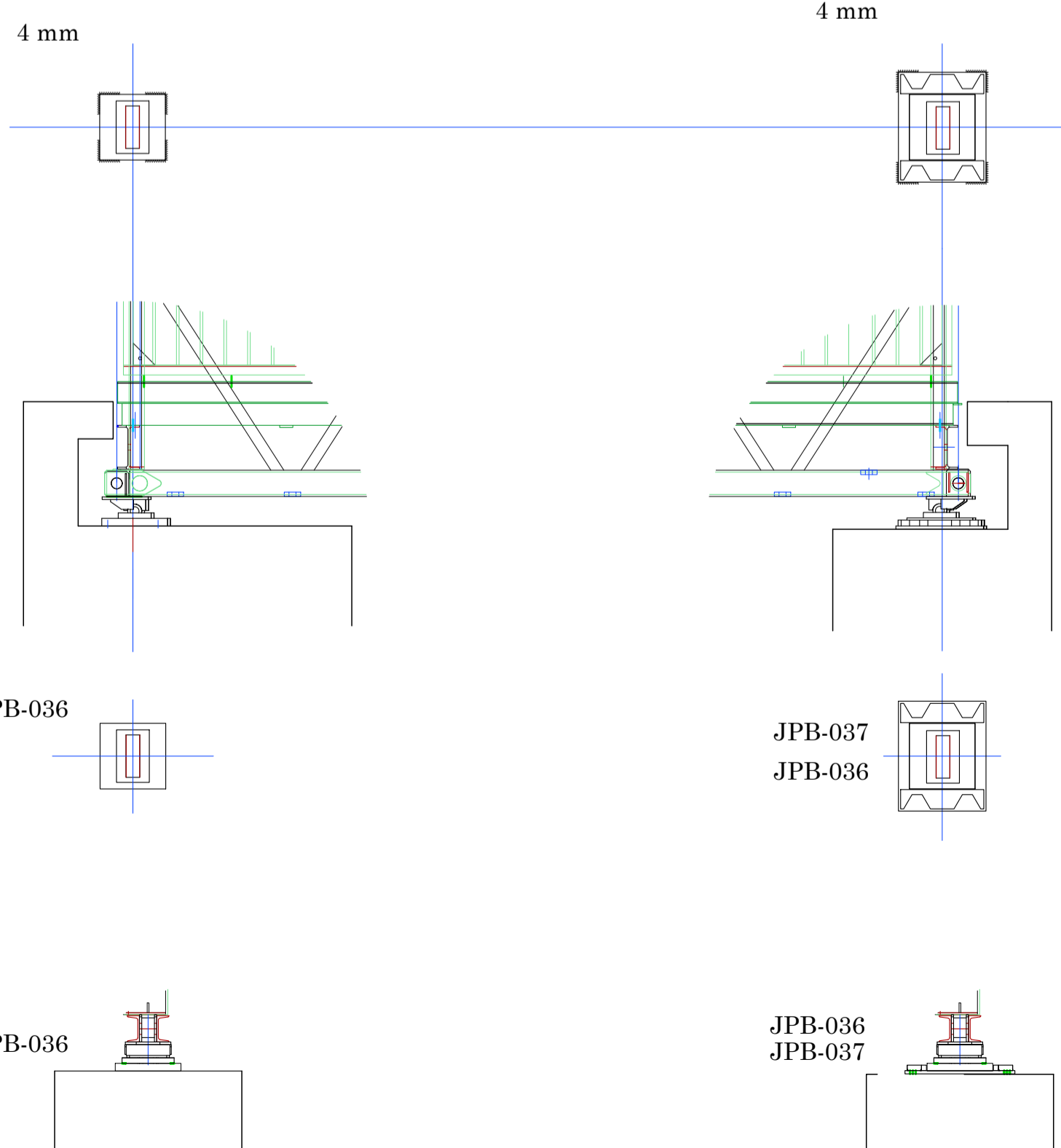
Scala 1:100

Confine particella 145 - particella 138 || Limite pista ciclabile  
 Confine particella 905 - particella 139 || Limite pista ciclabile



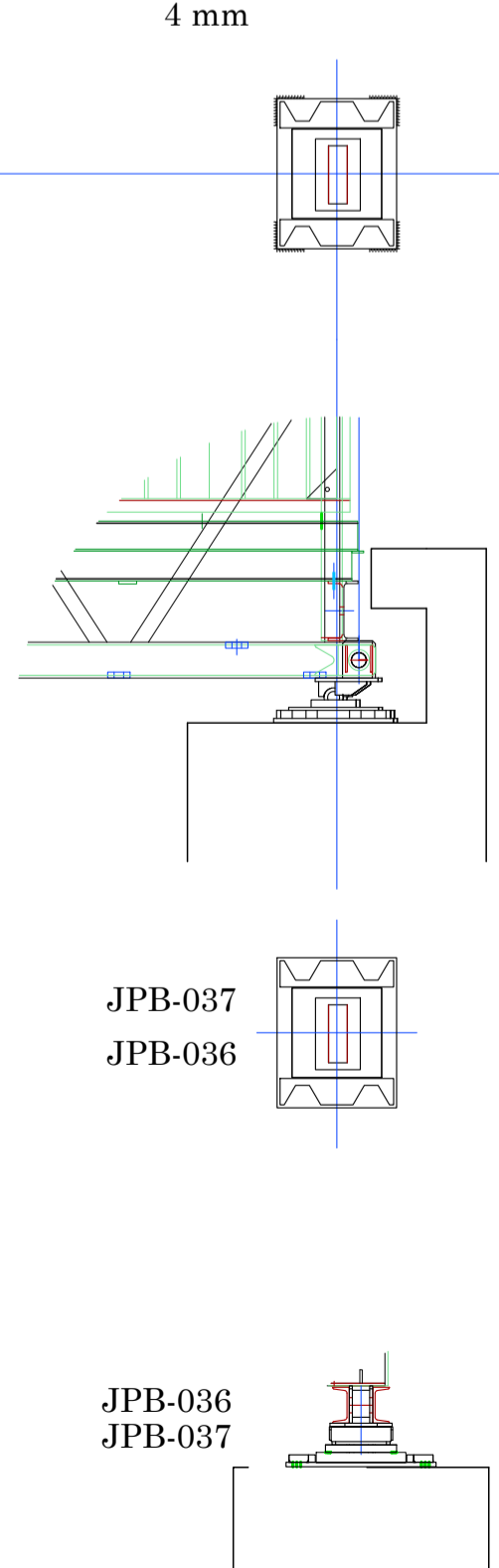
**Dettaglio appoggio fisso**

Scala 1:25



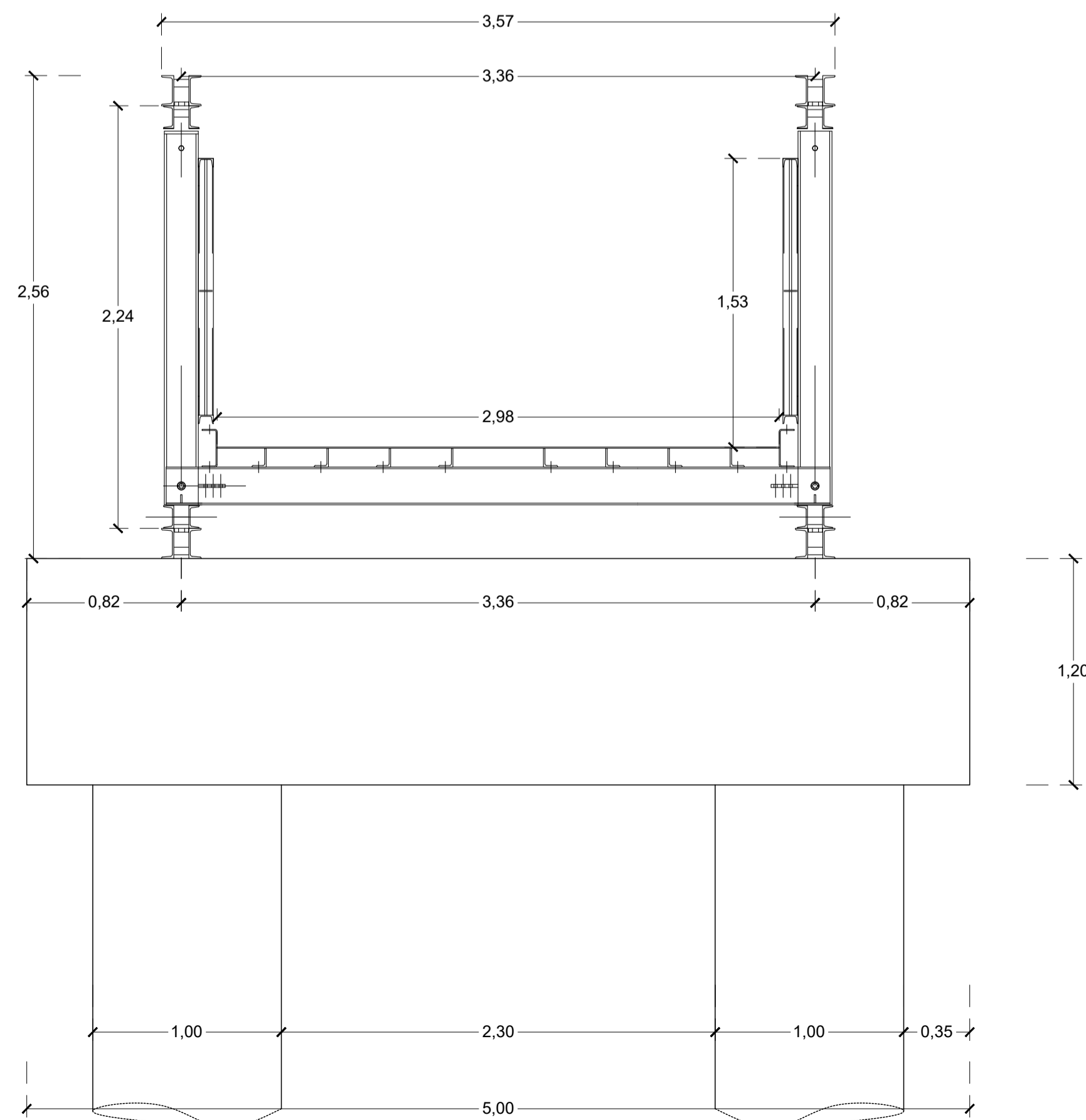
**Dettaglio appoggio scorrevole**

Scala 1:25



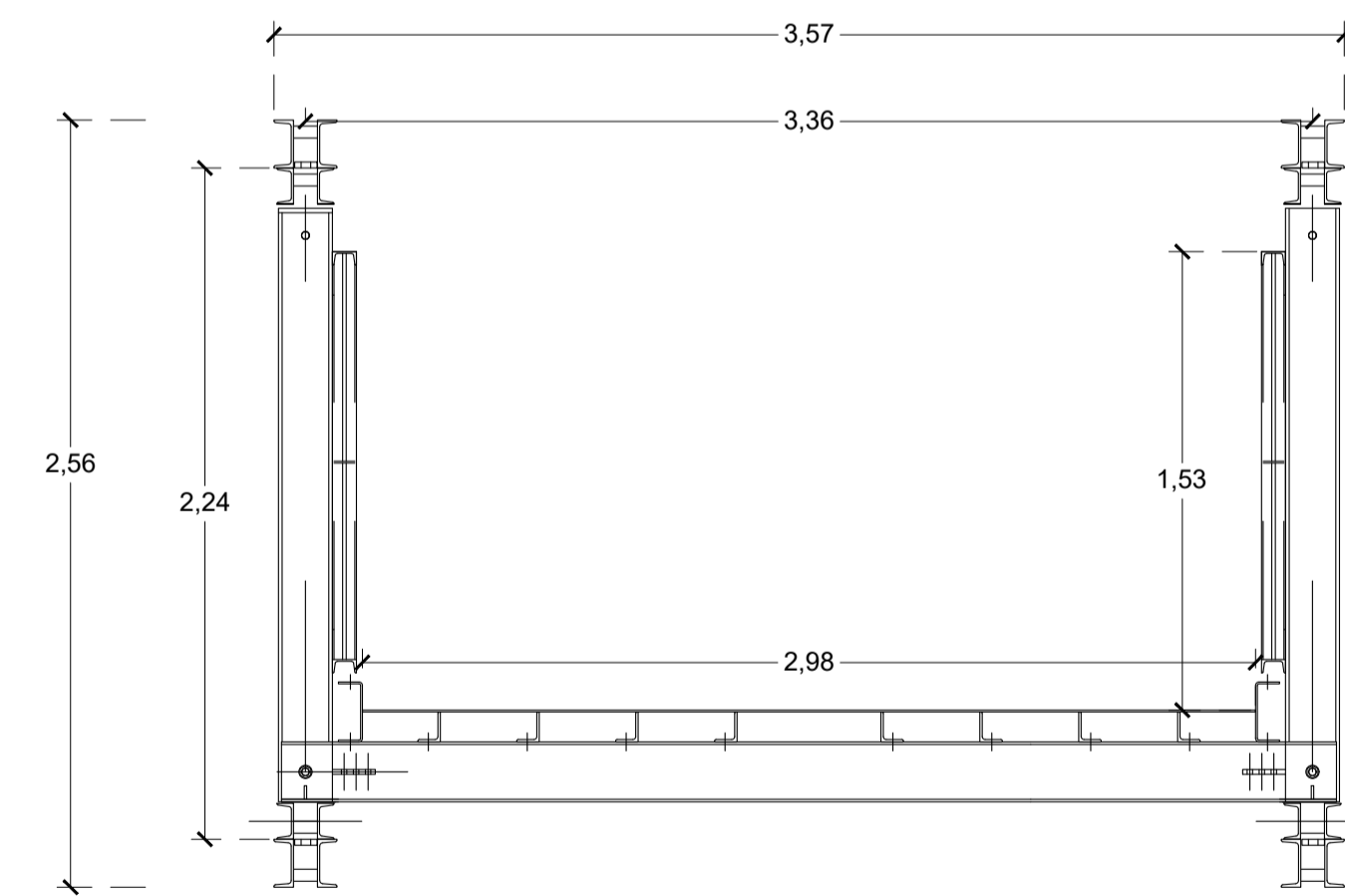
**Sezione Trasversale in Appoggio**

Scala 1:25



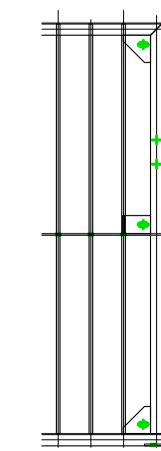
**Sezione Trasversale Tipo**

Scala 1:25



**Prospetto Parapetto**

Scala 1:25



**Pianta Fondazione**

Scala 1:50

