



COMUNE DI RIMINI

Settore Infrastrutture e Qualità Ambientale
U.O. Infrastrutture

Allargamento del tratto terminale di Via Lotti in corrispondenza del campo sportivo di Viserbella

PROGETTO DEFINITIVO

Planimetria Opere di Pubblica Illuminazione e Particolari Costruttivi

Tav. n.7
SCALA 1:500

Progettista
Ing. Massimo Paganelli

Responsabile del Procedimento
Ing. Alberto Dellavalle

Collaboratori
Ing. Giulia Guidazzi
Geom. Nicola Lombardi
Ing. Nicola Amodio
P.I. Luca Castellani

Data Settembre 2022

REV 1, Novembre 2022



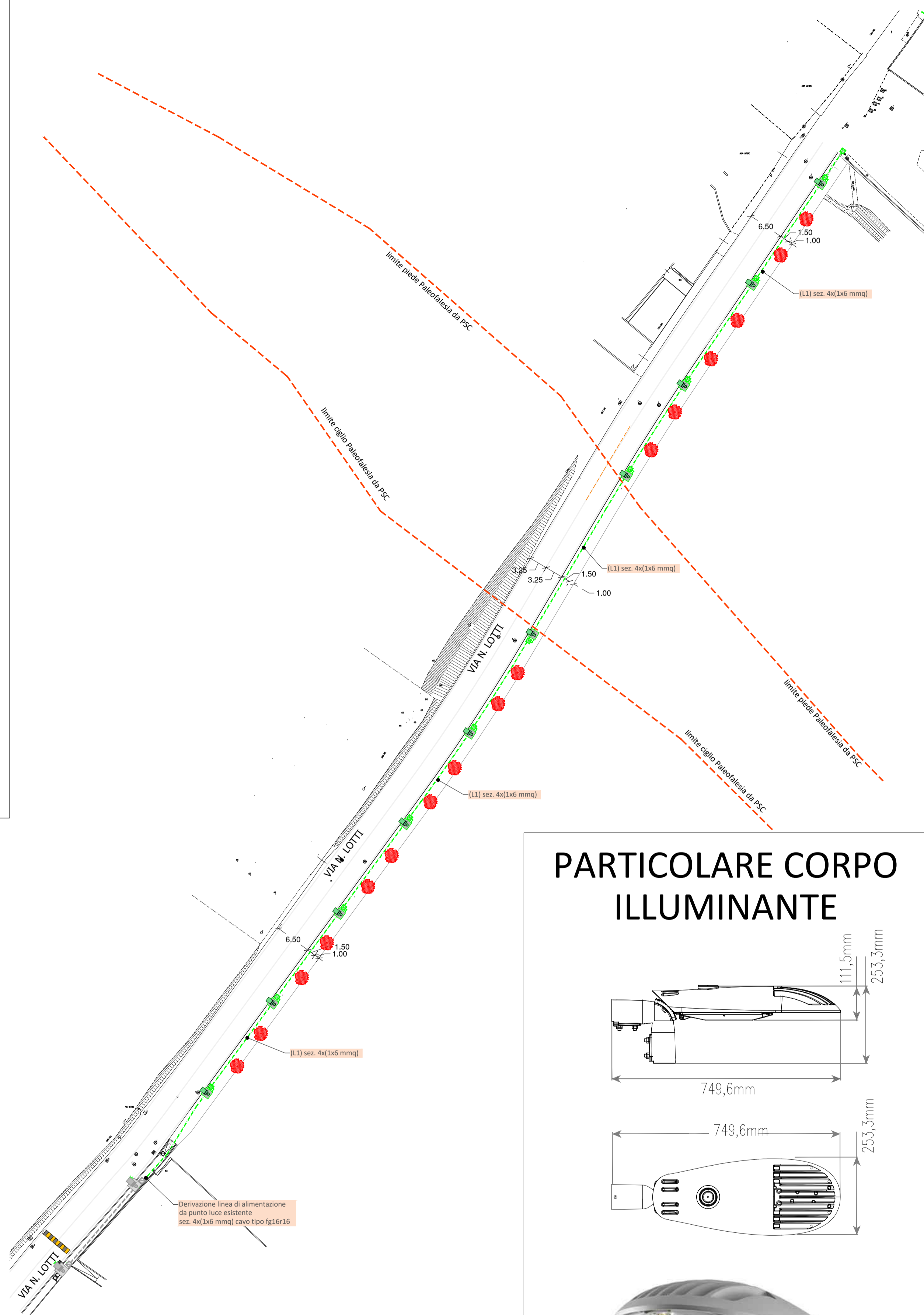
LEGENDA

NUOVA REALIZZAZIONE

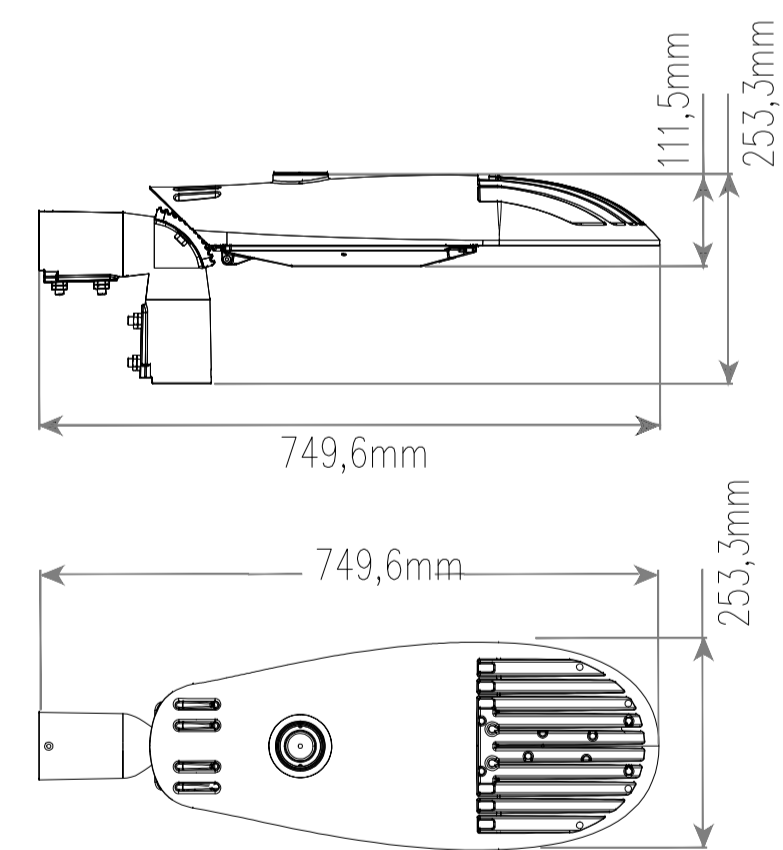
- APPARECCHIO ILLUMINANTE A LED P=41W DOTATO DI OTTICA 2SH INPUT E, 3000 °K CREE modello XSPM E 02 2SH B 30K 24 SV DY S 01 + DY04BE1-0015 o equivalente
- CANALIZZAZIONE ILLUMINAZIONE PUBBLICA DI NUOVA REALIZZAZIONE DIAMETRO n.2 x Ø110mm
- BASAMENTO DI SOSTEGNO PALO ILLUMINAZIONE PUBBLICA DIMENSIONE 100x100x110cm.
- POZZETTO DI DERIVAZIONE ILLUMINAZIONE PUBBLICA DIMENSIONE 40x40cm. LUCE NETTA
- ALBERI

ESISTENTE

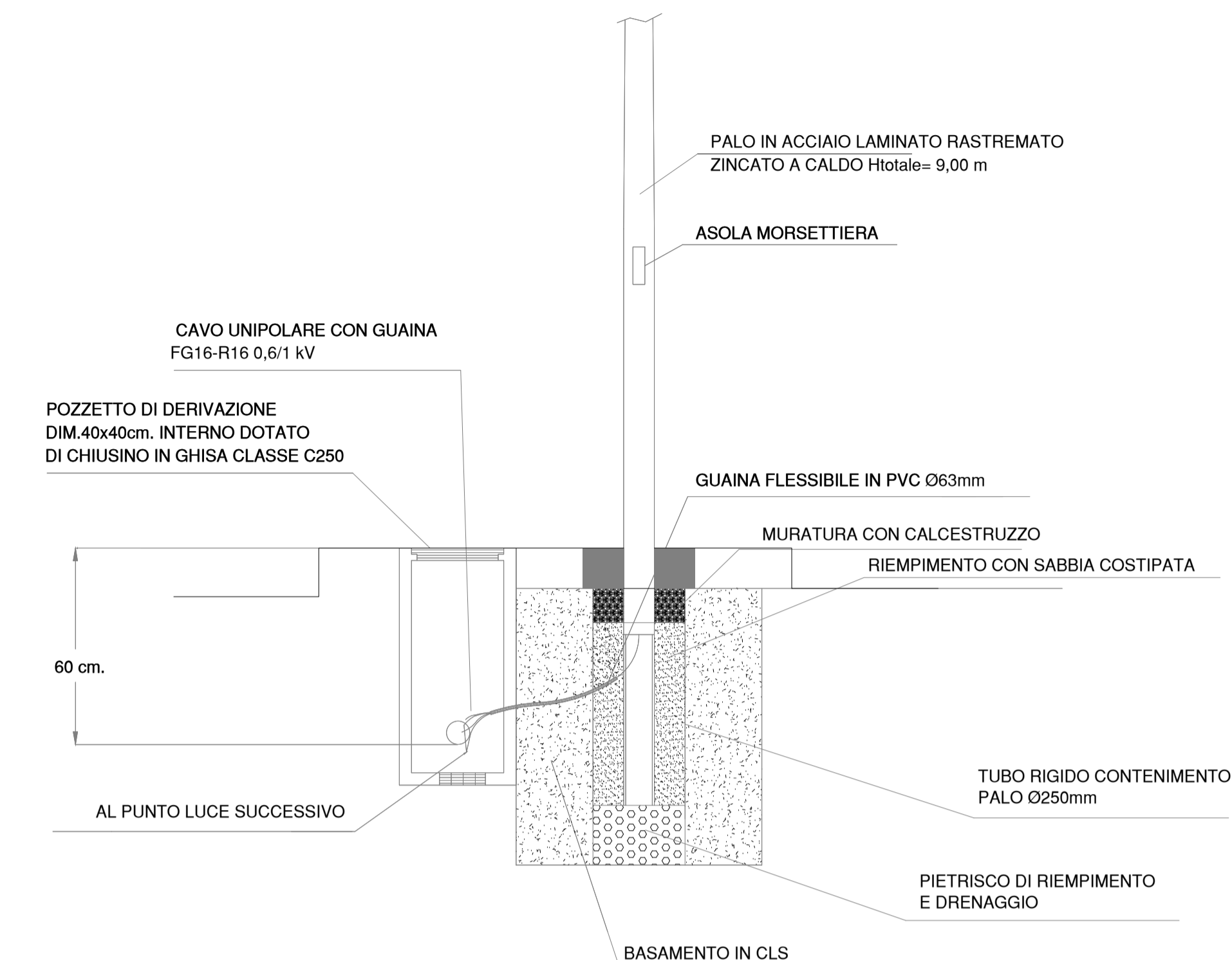
- APPARECCHIO ILLUMINANTE STRADALE ESISTENTE
- CANALIZZAZIONE ILLUMINAZIONE PUBBLICA ESISTENTE
- POZZETTO DI DERIVAZIONE ILLUMINAZIONE PUBBLICA ESISTENTE



PARTICOLARE CORPO ILLUMINANTE



PARTICOLARE P.I. 01 PARTICOLARE INSTALLAZIONE PALO



PARTICOLARE DERIVAZIONI LINEE

