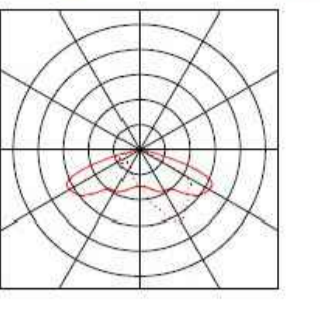
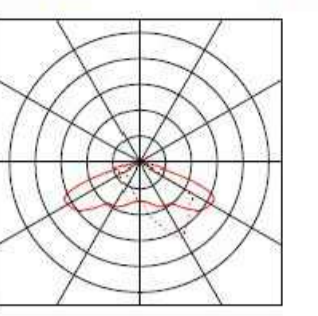
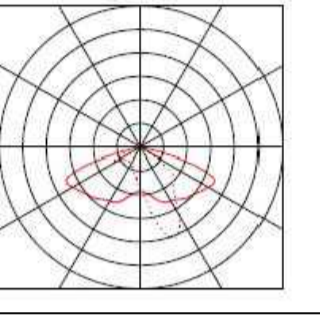
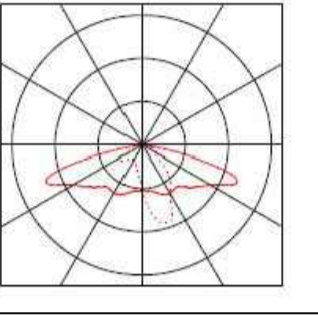
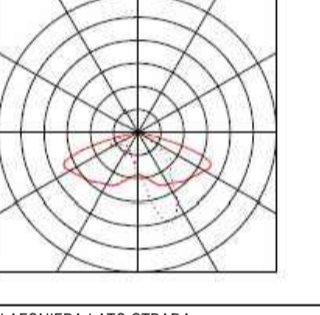

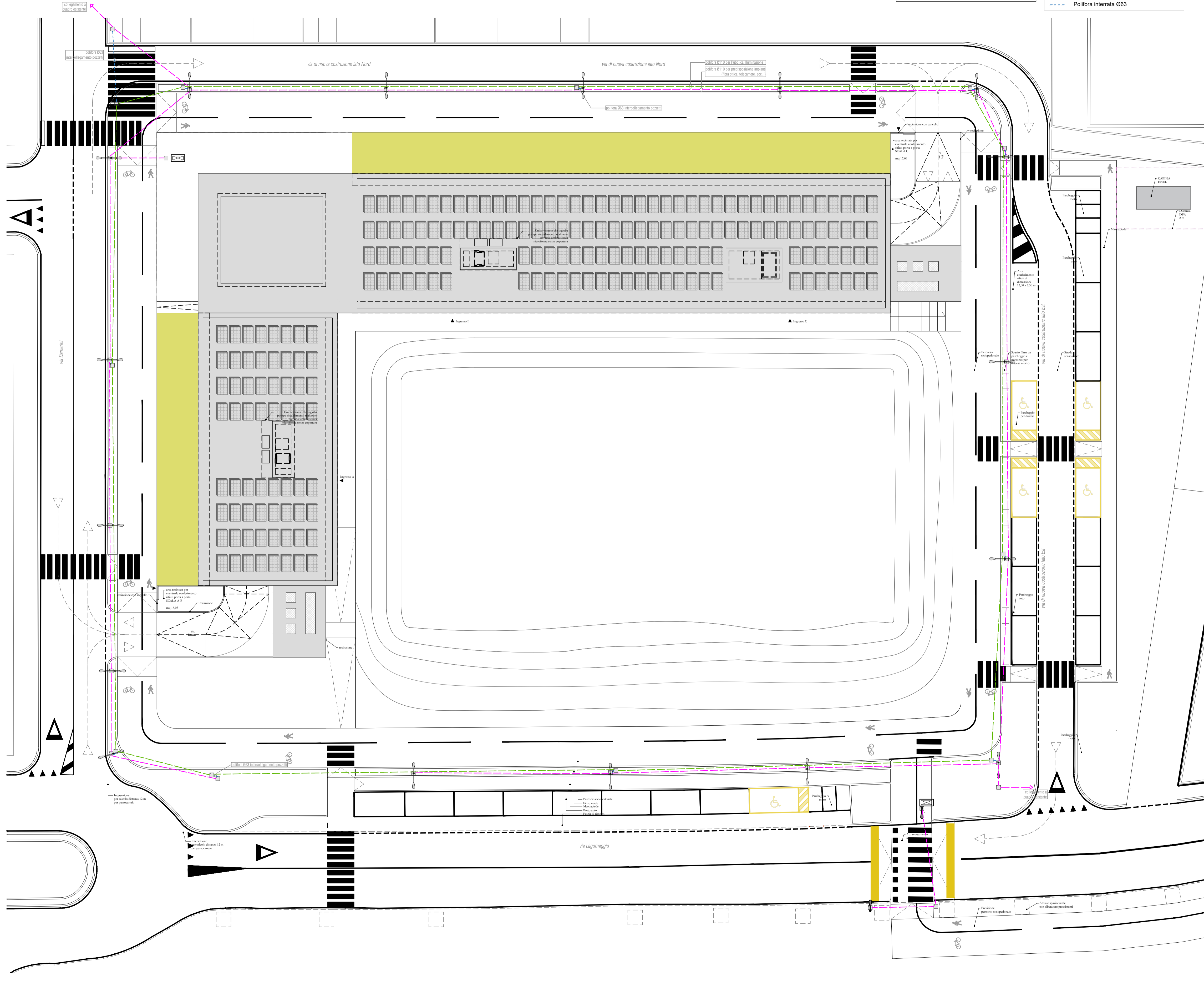


SPECIFICHE TECNICHE
 Palo di pubblica illuminazione a servizio della strada carrabile con H=8,00 mt.
 Altezza di installazione apparecchio illuminante a servizio della ciclabile H=5,00 mt.
 Polifora interrata con Ø75 contenente 4 cavi unipolari FG16 con Ø6 mmq.
 Pozzetto prefabbricato in dco con dimensioni interne 40x40 cm del top senza fondo e dotati di chiusura in ghisa C250.

- LEGENDA**
- Quadro elettrico
 - Palo pubblica illuminaz. a doppia plafoniera
 - Illuminazione attraversamento pedonale
 - Pozzetto prefabbricato - dim. int. 40x40
 - Polifora interrata Ø110 - Pubblica Illum.
 - Polifora interrata Ø110 - predisip imp.smart
 - Polifora interrata Ø63

<p>K12 Ottica Stradale Ampia Nano Comfort (1.25)</p> <p>Dati punti luce Rendimento punto luce : 88.97% Rendimento punto luce : 125.14 lm/W Classificazione : A30 + 100.0% * 0.0% CIE Flux Codes : 34 71 96 100 89 Abbagliamento : G*3 / D6 Reattore/Alimentatore : reattore elettronico Potenza : 81 W Flusso luminoso : 10217.3 lm</p> <p>Dimensioni : 630 mm x 244 mm x 100 mm</p>  <p>PLAFONIERA LATO STRADA Via Lagomaggio</p>	<p>K12 Ottica Stradale Ampia Nano Comfort (1.25)</p> <p>Dati punti luce Rendimento punto luce : 88.97% Rendimento punto luce : 125.27 lm/W Classificazione : A30 + 100.0% * 0.0% CIE Flux Codes : 34 71 96 100 89 Abbagliamento : G*3 / D6 Reattore/Alimentatore : reattore elettronico Potenza : 41 W Flusso luminoso : 5259 lm</p> <p>Dimensioni : 584 mm x 244 mm x 133 mm</p>  <p>PLAFONIERA LATO STRADA Via di nuova costruzione Est</p>																		
<p>K10 Ottica Stradale Media Nano Comfort (1.00)</p> <p>Dati punti luce Rendimento punto luce : 90.89% Rendimento punto luce : 136.79 lm/W Classificazione : A30 + 100.0% * 0.0% CIE Flux Codes : 40 75 96 100 91 Abbagliamento : G*3 / D6 Reattore/Alimentatore : reattore elettronico Potenza : 14 W Flusso luminoso : 1915.1 lm</p> <p>Dimensioni : 584 mm x 244 mm x 133 mm</p>  <p>PLAFONIERA LATO CICLABILE Via Lagomaggio Via di nuova costruzione Nord ed Est Via Damerini</p>	<p>K07 Ottica Stradale Stretta Nano Comfort (0.75)</p> <p>Dati punti luce Rendimento punto luce : 90.8% Rendimento punto luce : 125.92 lm/W Classificazione : A30 + 100.0% * 0.0% CIE Flux Codes : 40 73 97 100 91 Abbagliamento : G*3 / D5 Reattore/Alimentatore : reattore elettronico Potenza : 28 W Flusso luminoso : 3525.8 lm</p> <p>Dimensioni : 584 mm x 244 mm x 133 mm</p>  <p>PLAFONIERA LATO STRADA Via Damerini</p>																		
<p>K10 Ottica Stradale Media Nano Comfort (1.00)</p> <p>Dati punti luce Rendimento punto luce : 90.89% Rendimento punto luce : 126.04 lm/W Classificazione : A30 + 100.0% * 0.0% CIE Flux Codes : 40 75 96 100 91 Abbagliamento : G*3 / D6 Reattore/Alimentatore : reattore elettronico Potenza : 28 W Flusso luminoso : 3529.3 lm</p> <p>Dimensioni : 584 mm x 244 mm x 133 mm</p>  <p>PLAFONIERA LATO STRADA Via di nuova costruzione Nord</p>	<p>Modello SicurLux RGB 10-100W #96 LED</p>  <p>Caratteristiche Generali</p> <table border="1"> <tr><td>Regolazione luminosa</td><td>LED</td></tr> <tr><td>Ø</td><td>Ø63 mm x 100 mm</td></tr> <tr><td>Flusso luminoso max. (lm)</td><td>Da 1000 a 10000 lm</td></tr> <tr><td>Flusso luminoso max. (lm)</td><td>10000 lm (max. 10000 lm)</td></tr> <tr><td>Ø</td><td>Ø63 mm</td></tr> <tr><td>Max. temperatura</td><td>Max. 40°C</td></tr> <tr><td>Temperatura di funzionamento</td><td>Da -40°C a +40°C</td></tr> <tr><td>Dimensioni (mm)</td><td>Ø63 mm x 100 mm</td></tr> <tr><td>Max.</td><td>Max. 10000 lm (max. 10000 lm)</td></tr> </table> <p>NUOVO ATTRAVERSAMENTO PEDONALE Via Lagomaggio</p>	Regolazione luminosa	LED	Ø	Ø63 mm x 100 mm	Flusso luminoso max. (lm)	Da 1000 a 10000 lm	Flusso luminoso max. (lm)	10000 lm (max. 10000 lm)	Ø	Ø63 mm	Max. temperatura	Max. 40°C	Temperatura di funzionamento	Da -40°C a +40°C	Dimensioni (mm)	Ø63 mm x 100 mm	Max.	Max. 10000 lm (max. 10000 lm)
Regolazione luminosa	LED																		
Ø	Ø63 mm x 100 mm																		
Flusso luminoso max. (lm)	Da 1000 a 10000 lm																		
Flusso luminoso max. (lm)	10000 lm (max. 10000 lm)																		
Ø	Ø63 mm																		
Max. temperatura	Max. 40°C																		
Temperatura di funzionamento	Da -40°C a +40°C																		
Dimensioni (mm)	Ø63 mm x 100 mm																		
Max.	Max. 10000 lm (max. 10000 lm)																		



COMUNE DI RIMINI - ACER RIMINI



Progettazione per l'attuazione del PIERS - programma integrato di edilizia residenziale sociale ex Questura a Rimini - PROGETTO DEFINITIVO

PROPRIETA':	Comune di Rimini		
PROGETTAZIONE ARCHITETTONICA	Arch. Filippo Govoni Arch. Federico Orsini		
PROGETTAZIONE STRUTTURE	Ing. Enrico Pallara		
PROGETTAZIONE IMPIANTI	Ing. Gustavo Bernagozzi		
CONSEGNA	giugno 2023		
ILLUMINAZIONE PUBBLICA ESTERNA	CONTENUTI	GRUPPO	TAVOLA N.
			9E

file | RIMINI HOUSING PD

PLANIVOLUMETRICO
 Scala 1:200