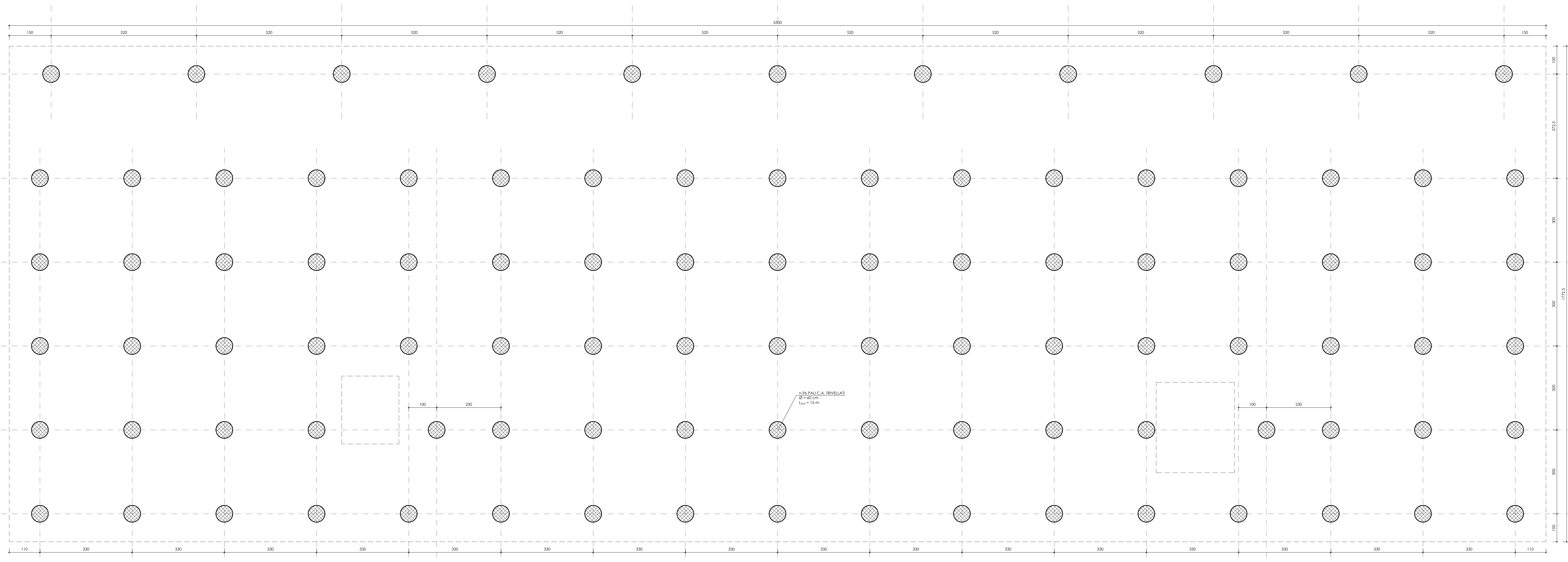


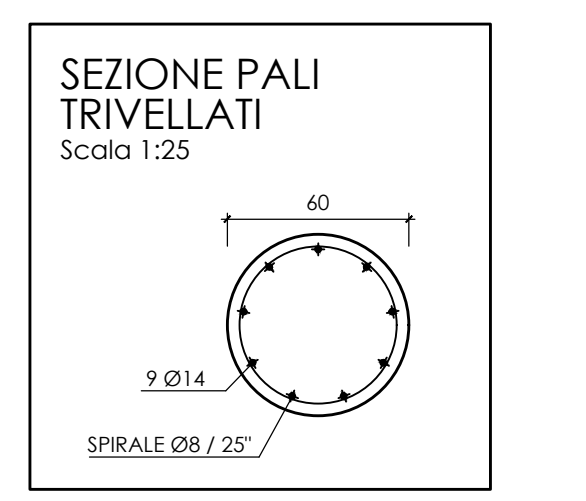
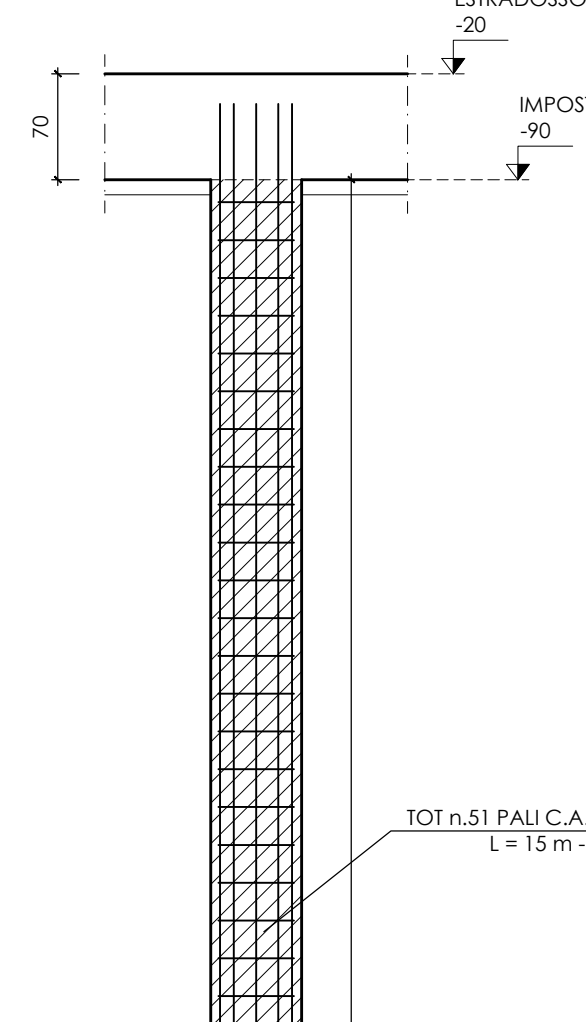
PIANTA PALI  
Scala 1:50



**LEGENDA**

	PLATEA C.A.
	PILASTRI C.A.
	PARETI C.A.
	PALI C.A.
	ASSI E FILI

DETAGLIO PALI  
Scala 1:50



**MATERIALI**

<b>CALCESTRUZZO PALI:</b>	
CLASSE DI RESISTENZA:	C25/30 ( $R_{ck}$ 30 N/mm <sup>2</sup> )
CLASSE DI CONSISTENZA:	S4
CLASSE DI ESPOSIZIONE:	XC2
RAPPORTO MINIMO A/C:	0,60
COPRIFERRO MINIMO:	3 cm
<b>CALCESTRUZZO PLATEA, TRAVI E SOLAI:</b>	
CLASSE DI RESISTENZA:	C28/35 ( $R_{ck}$ 35 N/mm <sup>2</sup> )
CLASSE DI CONSISTENZA:	S4
CLASSE DI ESPOSIZIONE:	XC1
RAPPORTO MINIMO A/C:	0,60
COPRIFERRO MINIMO:	PLATEA 4 cm TRAVI e PILASTRI 3 cm
<b>CALCESTRUZZO PARETI E PILASTRI:</b>	
CLASSE DI RESISTENZA:	C35/45 ( $R_{ck}$ 45 N/mm <sup>2</sup> )
CLASSE DI CONSISTENZA:	S4
CLASSE DI ESPOSIZIONE:	XC1
RAPPORTO MINIMO A/C:	0,60
COPRIFERRO MINIMO:	3 cm
<b>ACCIAIO IN TONDI AD ADERENZA MIGLIORATA:</b>	
B450C CONTROLLATO IN STABILIMENTO	
SOVRAPPOSIZIONI MINIME 40Ø OVE NON SPECIFICATO	

**COMUNE DI RIMINI - ACER RIMINI**

Progettazione per l'attuazione del PIERS - programma integrato di edilizia residenziale sociale ex Questura a Rimini - PROGETTO DEFINITIVO

PROPRIETA':	Comune di Rimini
PROGETTAZIONE ARCHITETTONICA	Arch. Filippo Govoni Arch. Federico Orsini
PROGETTAZIONE STRUTTURE	Ing. Enrico Pallara
PROGETTAZIONE IMPIANTI	Ing. Gustavo Bernagozzi

CONSEGNA	giugno 2023	
	CONTENUTI	GRUPPO
	BLOCCO BC PLANIMETRIA PALI	TAVOLA N.
		<b>S 4</b>