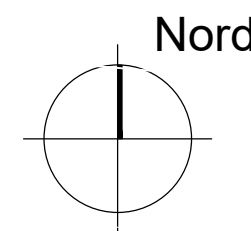
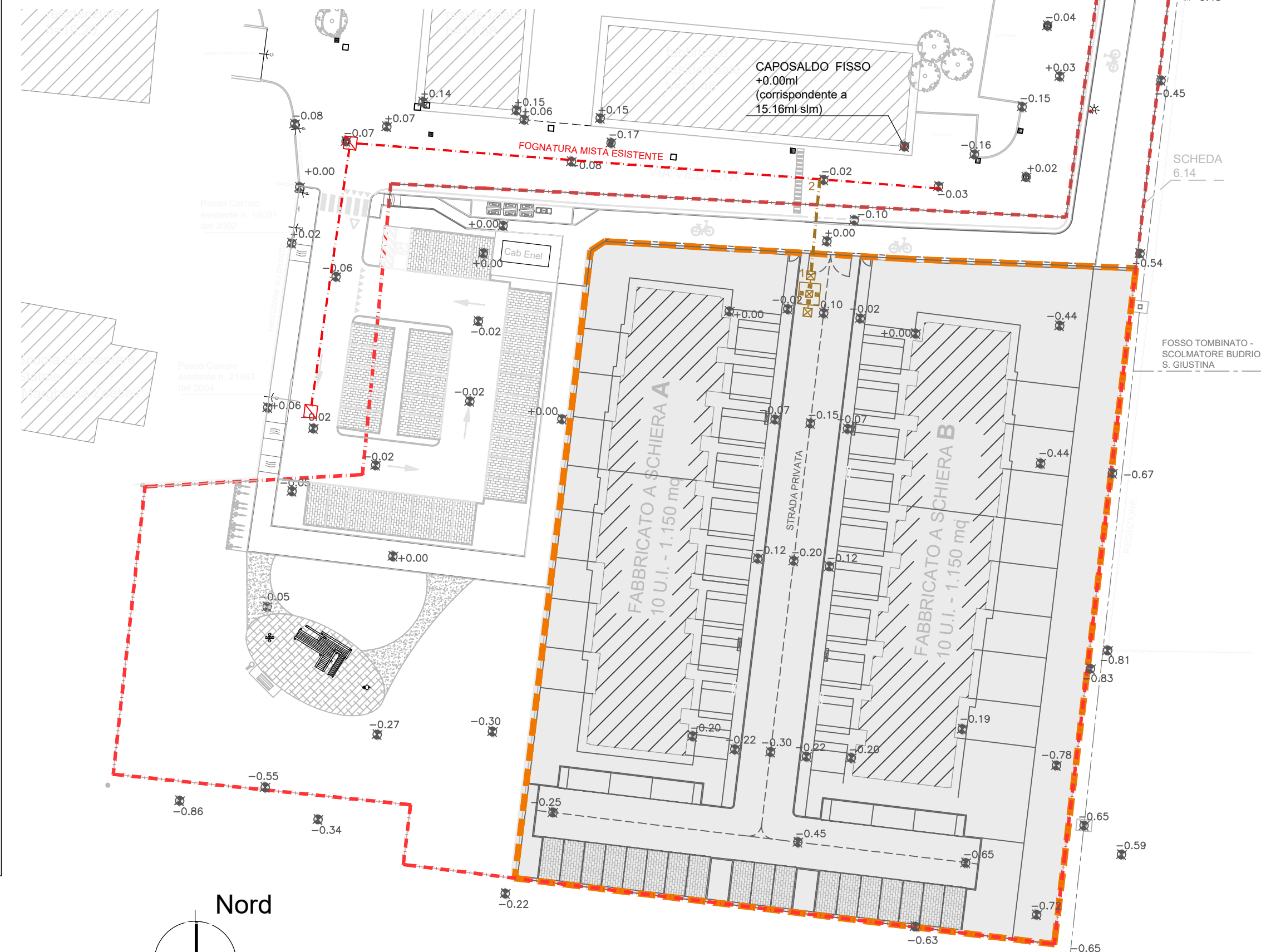
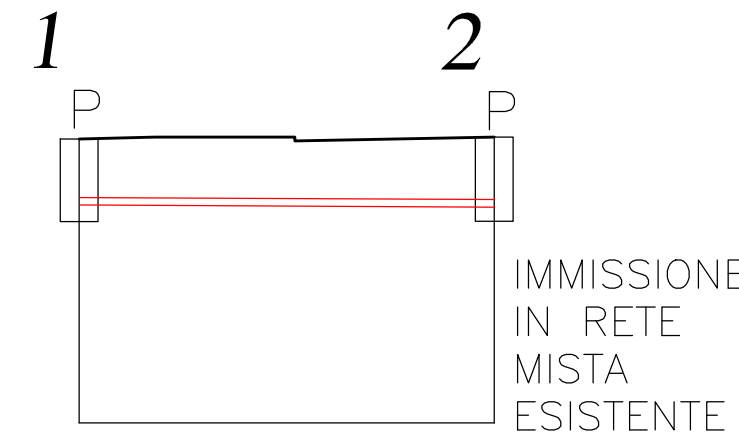


ESTRATTO DI MAPPA CATASTALE SCALA 1:2000

LEGENDA SIMBOLI			
	AREA PUBBLICA	ACQUE ESISTENTE	RETE ESISTENTE
	AREA PRIVATA		POZZETTO D'ISPEZIONE 100 X 100 cm H=var.
	PERIMETRO COMPARTO SCHEDA 6.14		VASCA IMHOFF
ACQUE NERE	TUBAZIONE IN P.V.C. A NORMA UNI EN 1401-1 SN8		SIFONE FIRENZE

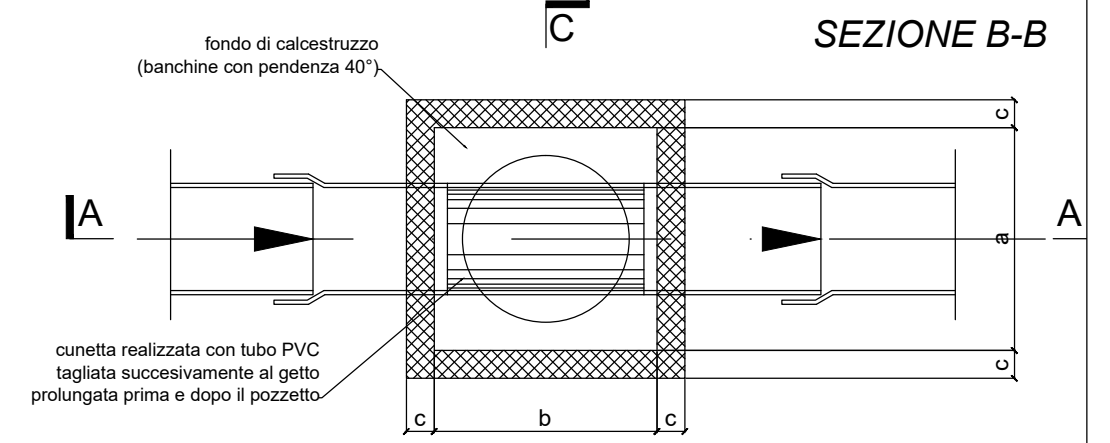
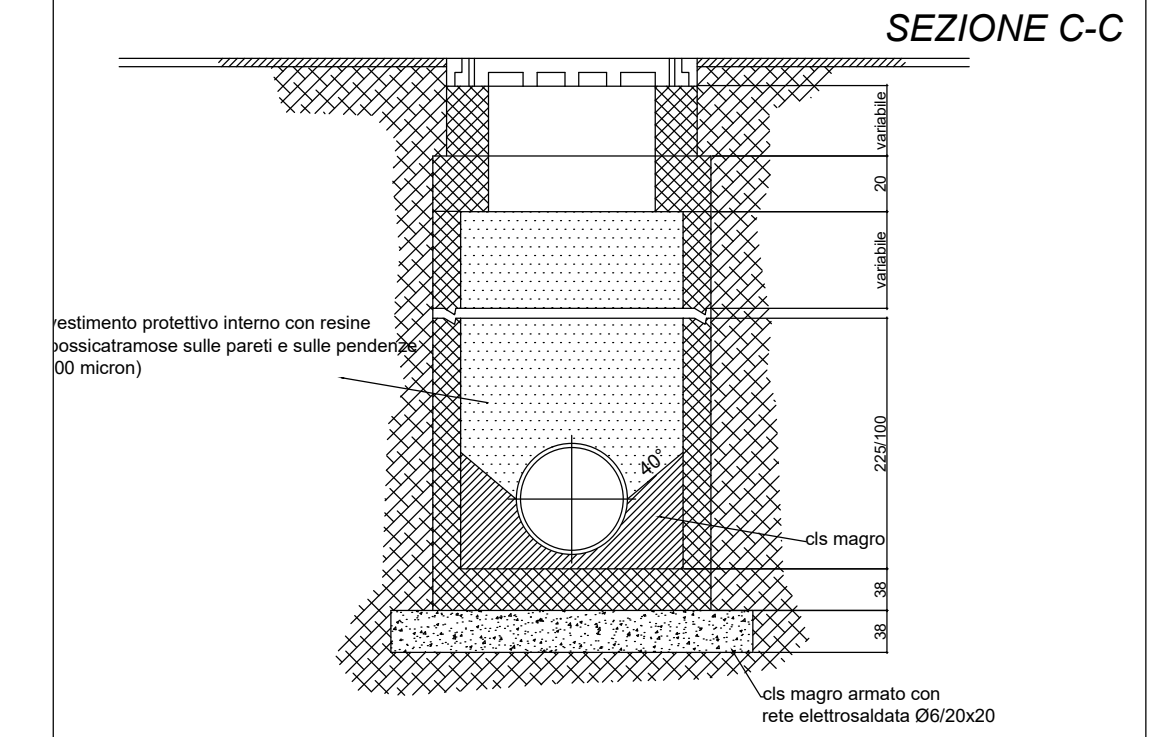
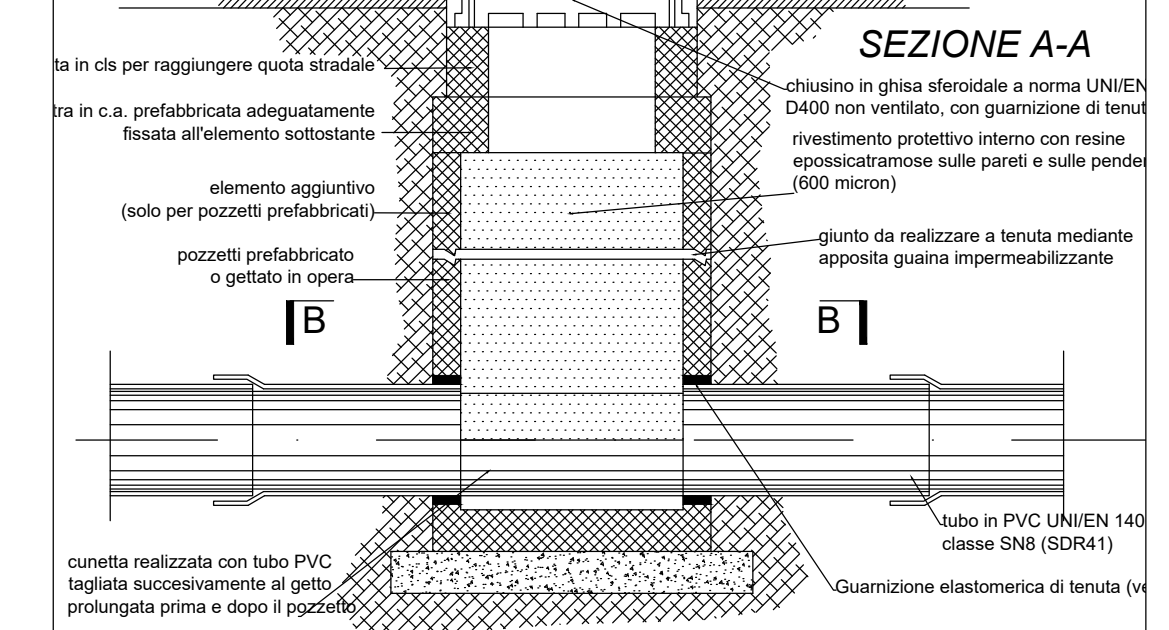


RETE ACQUE NERE
 SCALA DISTANZE 1:200
 SCALA QUOTE 1:200



DISTANZE PARZIALI		10.98 mt
DISTANZE PROGRESSIVE	0.00 mt.	10.98 mt.
QUOTA FONDO COLLETTORE	-1.45 mt.	-1.80 mt.
QUOTA TERRENO	-0.02mt.	-0.02mt.
PENDENZE		0.5%

**PARTICOLARE POZZETTO STRADALE
 PER FOGNATURA NERA
 per carichi di 1° categoria**



SEZIONE CONDOTTO	MISURE (cm.)		
	a	b	c
Ø200	70	70	6
Ø250, Ø315, Ø400	80	80	10
Ø500, Ø630	100	100	10
	120	120	12

Il pozzetto 70x70 è utilizzabile per profondità di scorrimento fino a mt. 1,20; nella posa si dovrà rinforzare esternamente le pareti con cls Rbk 250 fino a raggiungere uno spessore finito totale di cm. 10-12.