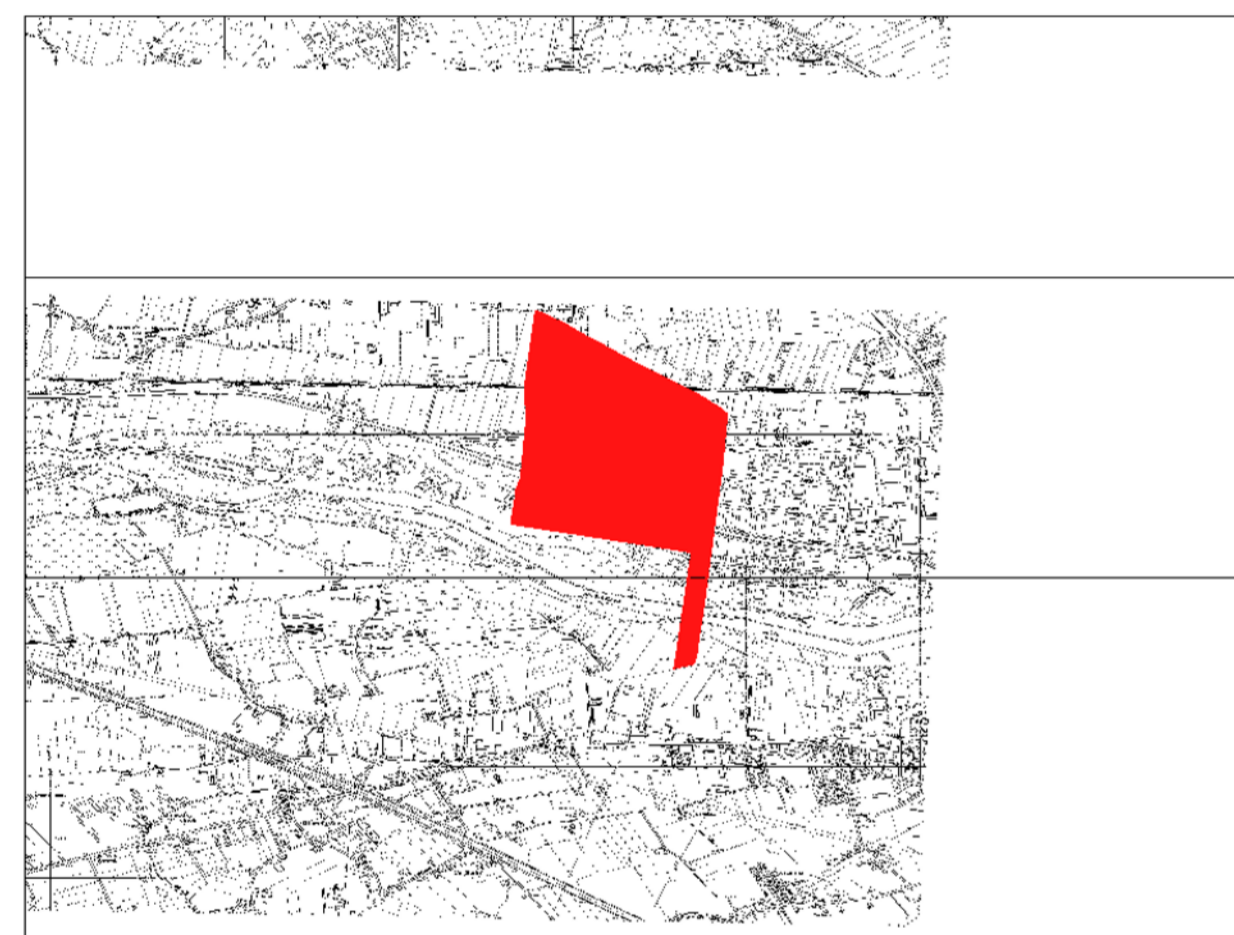


studio di ingegneria
Pia. Pericoli Martini - San Martino
Via C. 11 - 47900 - Rimini (RN)

COMUNE DI RIMINI

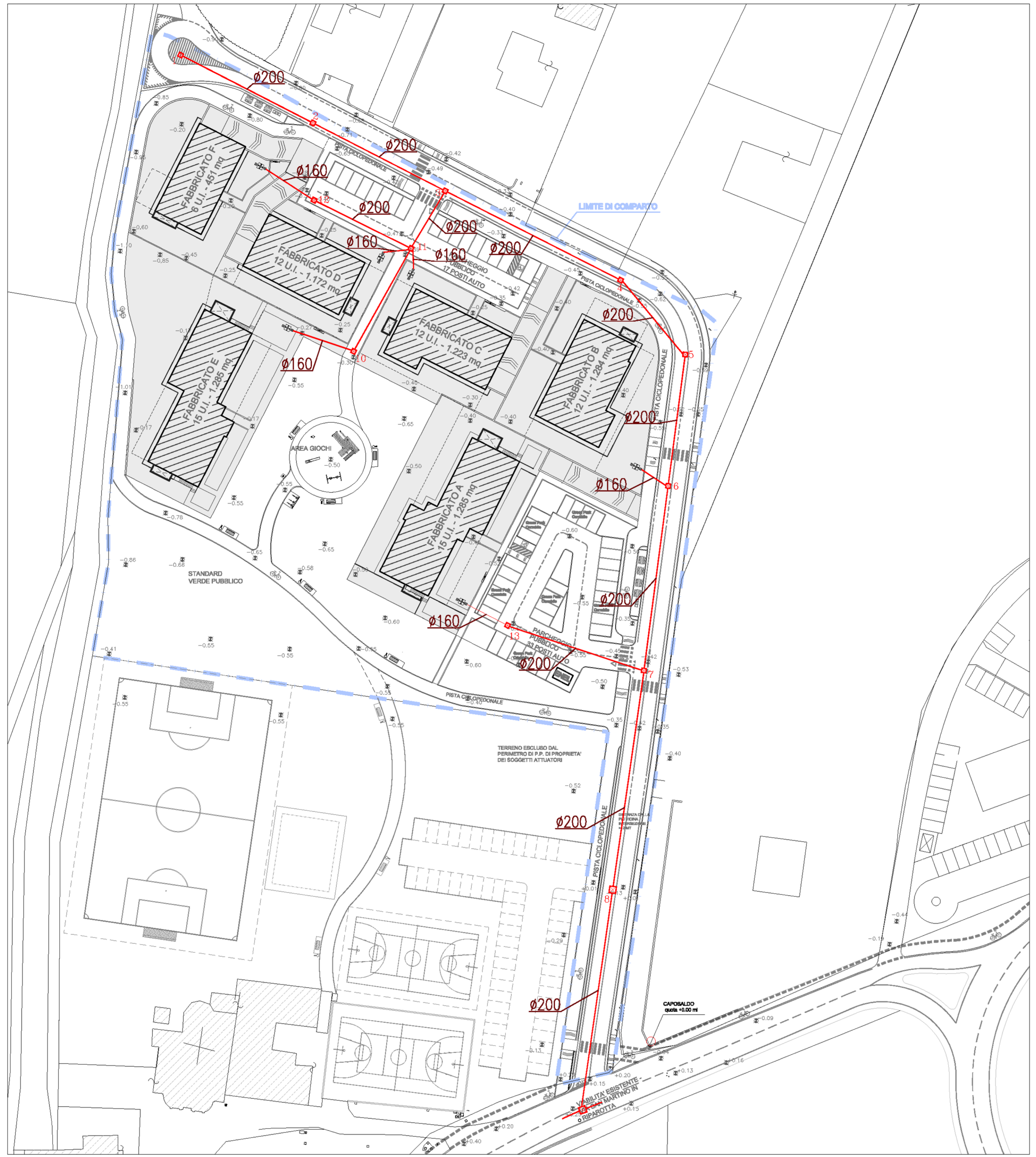
PIANO PARTICOLAREGGIATO DI INIZIATIVA PRIVATA
SAN MARTINO IN RIPAROTTA
SCHEDA 4/12 - ZONA OMOGENEA C2 PRG/94

PROPRIETA':		DIRETTORE LAVORI:	
Indirizzo: San Martino in Riparotta		PROGETTISTA: <i>Dott. Ing. Mario Paradisi</i>	
OGGETTO:	SCHEMA RETE FOGNATURA ACQUE NERE	TAVOLA N.ro:	14
N.ro ARCHIVO:	- PLANIMETRIA SCALA 1:500 -		
GRUPPO DI LAVORO:	PROGETTISTA: <i>Dott. Ing. Mario Paradisi</i>	DIRETTORE LAVORI:	
DATA:	OTTOBRE 2014		
REV.	DATA	ESEGUITA DA	NOTE

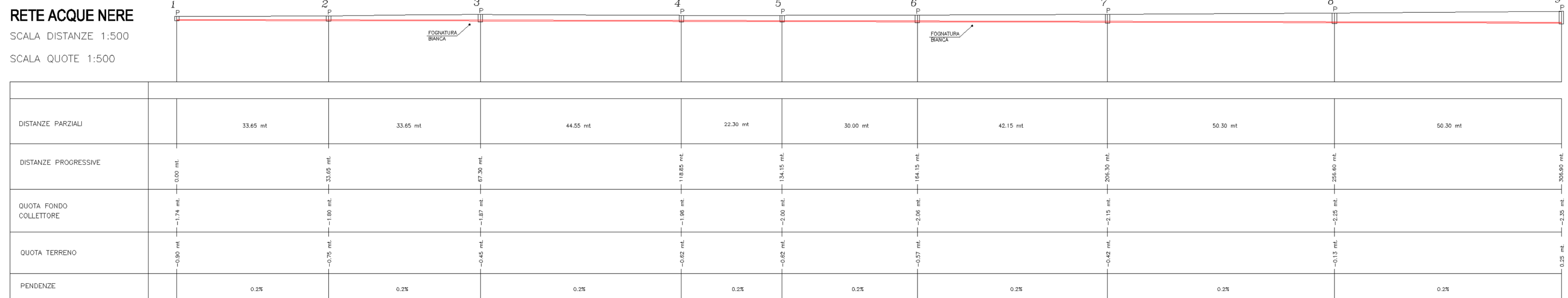


ESTRATTO DI MAPPA CTR - SCHEDA 4-12 DI PRG -
- SCALA 1:5000

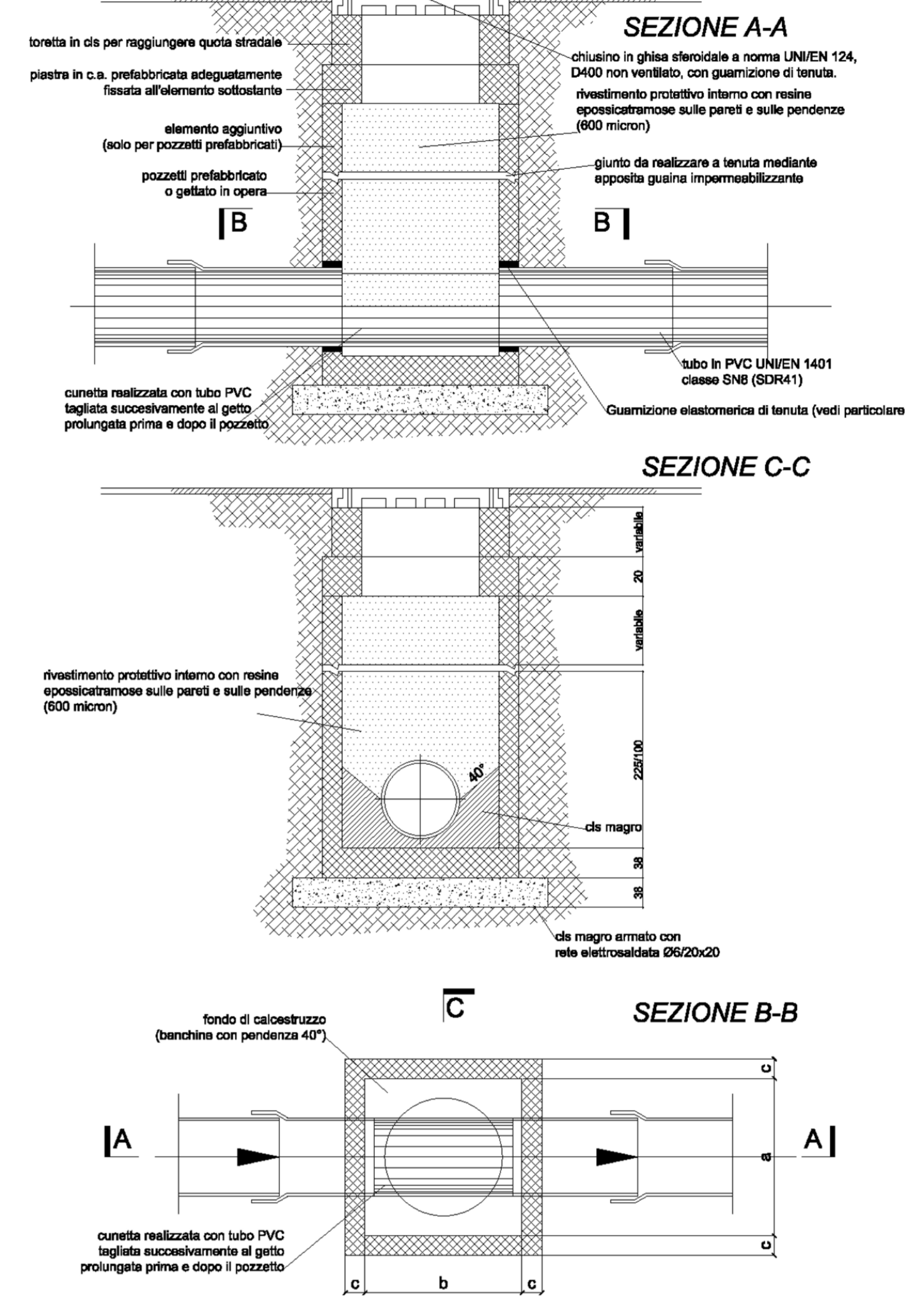
LEGENDA SIMBOLI			
	AREA PUBBLICA		POZZETTO D'ISPEZIONE 100 X 100 cm 11Post.
	AREA PRIVATA		VASCA IMHOFF
	PERIMETRO COMPARTO SCHEDA 4.12		BIFONE FIRENZE
	ACQUE NERE TUBAZIONE IN P.V.C. A NORMA UNI EN 1401-1 B1B		CADITOIA BIFONATA
	ACQUE NERE ESISTENTE		



PROFILI LONGITUDINALI



PARTICOLARE POZZETTO STRADALE PER FOGNATURA NERA per carichi di 1° categoria

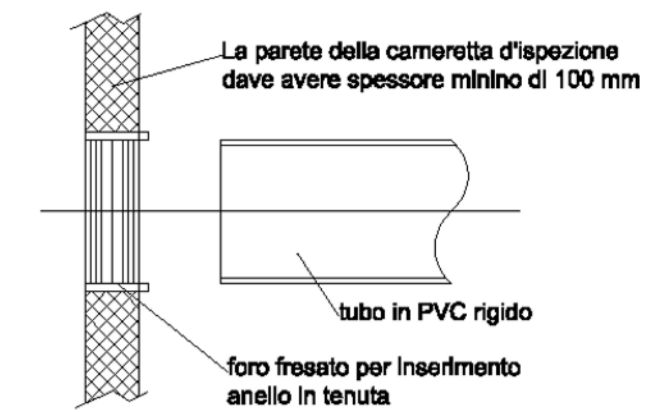


SEZIONE CONDOTTO	MISURE (cm.)		
	a	b	c
ø200	70	70	8
ø250, ø315, ø400	80	80	10
ø500, ø630	100	100	12
	120	120	12

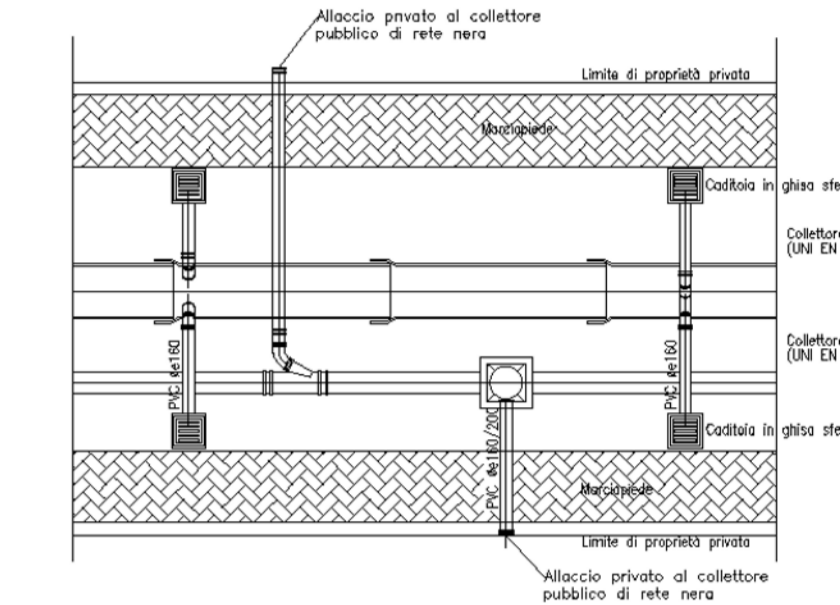
Il pozzetto 70x70 è utilizzabile per profondità di scartamento fino a mt. 1,20; nella posa si dovrà rinforzare esternamente le pareti con c.a. Bbk 250 fino a raggiungere uno spessore finito totale di cm. 10-12.

PARTICOLARI COSTRUTTIVI

PARTICOLARE DI INNESTO DELLE TUBAZIONI IN PVC NELLE CAMERETTE D'ISPEZIONE E NELLE TUBAZIONI IN CEMENTO



SCHEMA DI ALLACCIO TIPO



SEZIONE TIPO DI ALLACCIO RETE NERA

