



CITTA' DI RIMINI
PROVINCIA DI RIMINI

PIANO PARTICOLAREGGIATO DI INIZIATIVA PRIVATA SAN MARTINO IN RIPAROTTA
SCHEDA 4/12 - ZONA OMOGENEA C2 PRG/94

PROPRIETA':

Proprietari Coinvolti:

OGGETTO:
- SCHEMA RETE ELETTRICA

TAV:
16

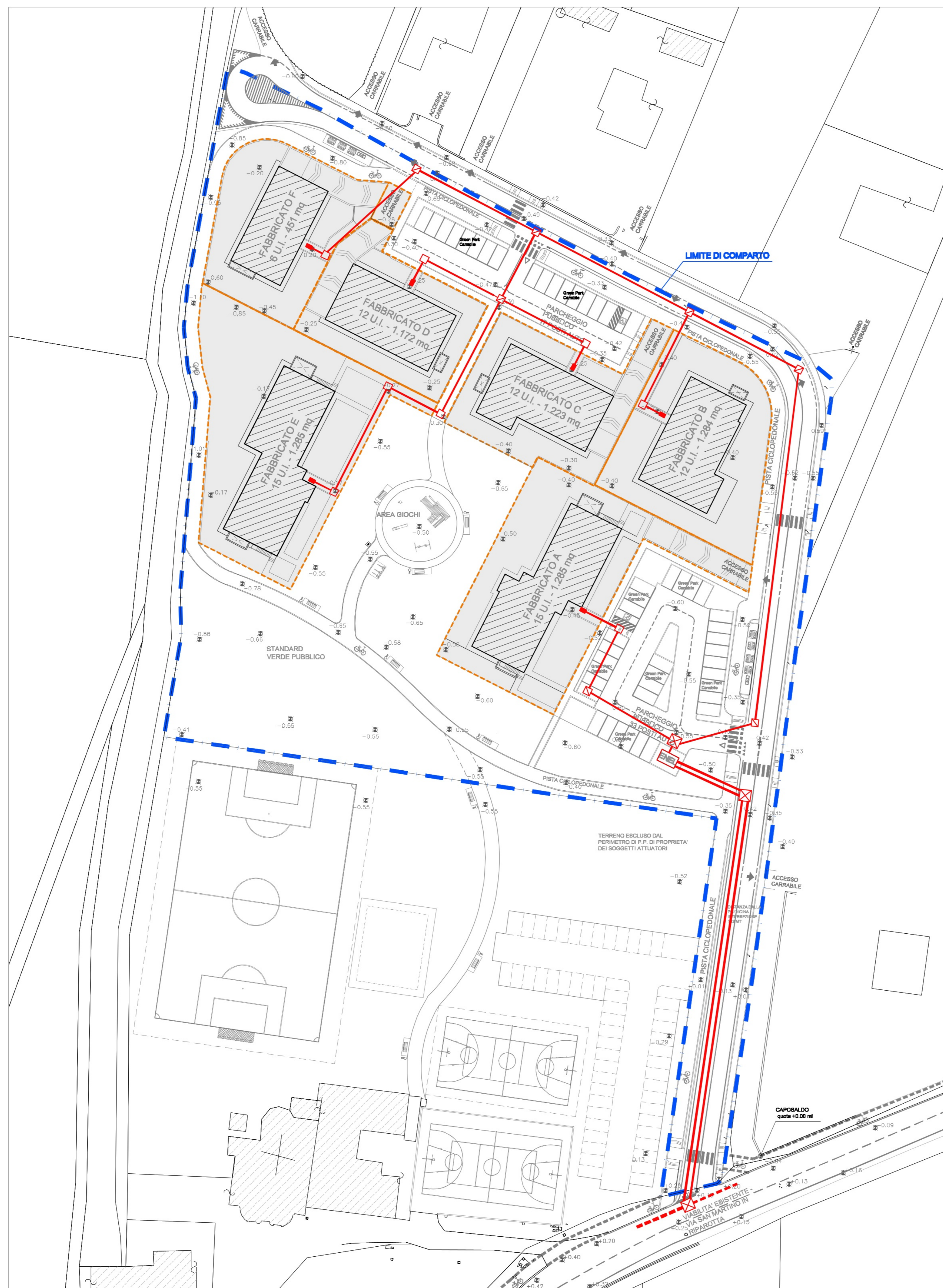
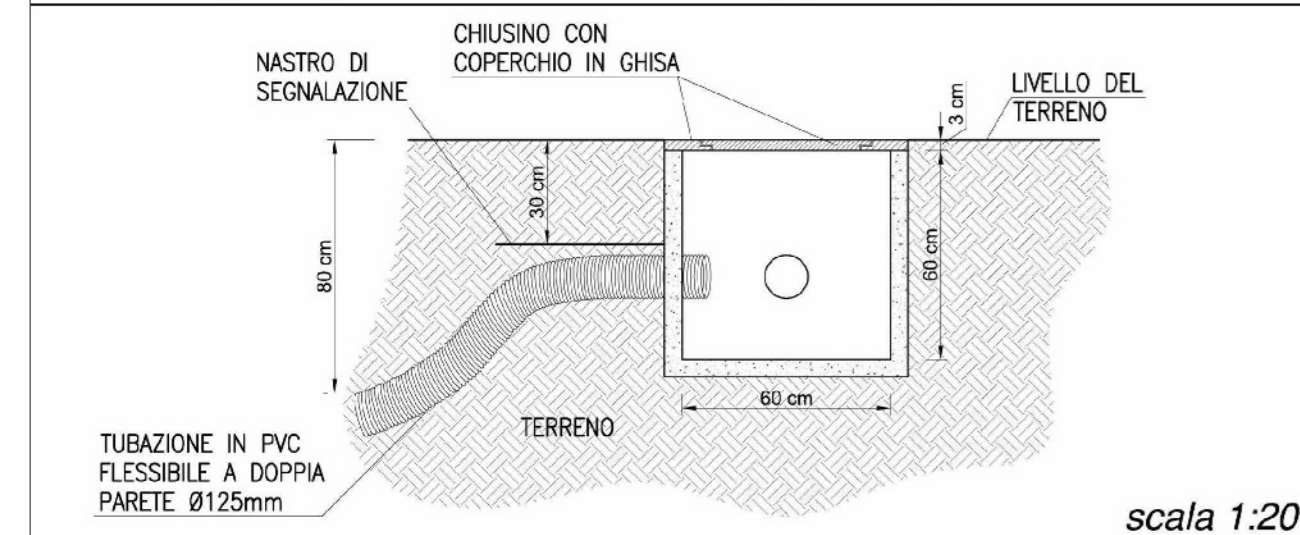
Fg.51 mappale 297 - 1341 (PARTE) SCALA: 1:500 DATA: OTTOBRE 2014

MASSIMO FRATERALI
ARCHITETTO
Studio
Via Flaminia 86 RIMINI
tel 0541-307878 fax 0541-302622
e-mail architetto@fraterali.net

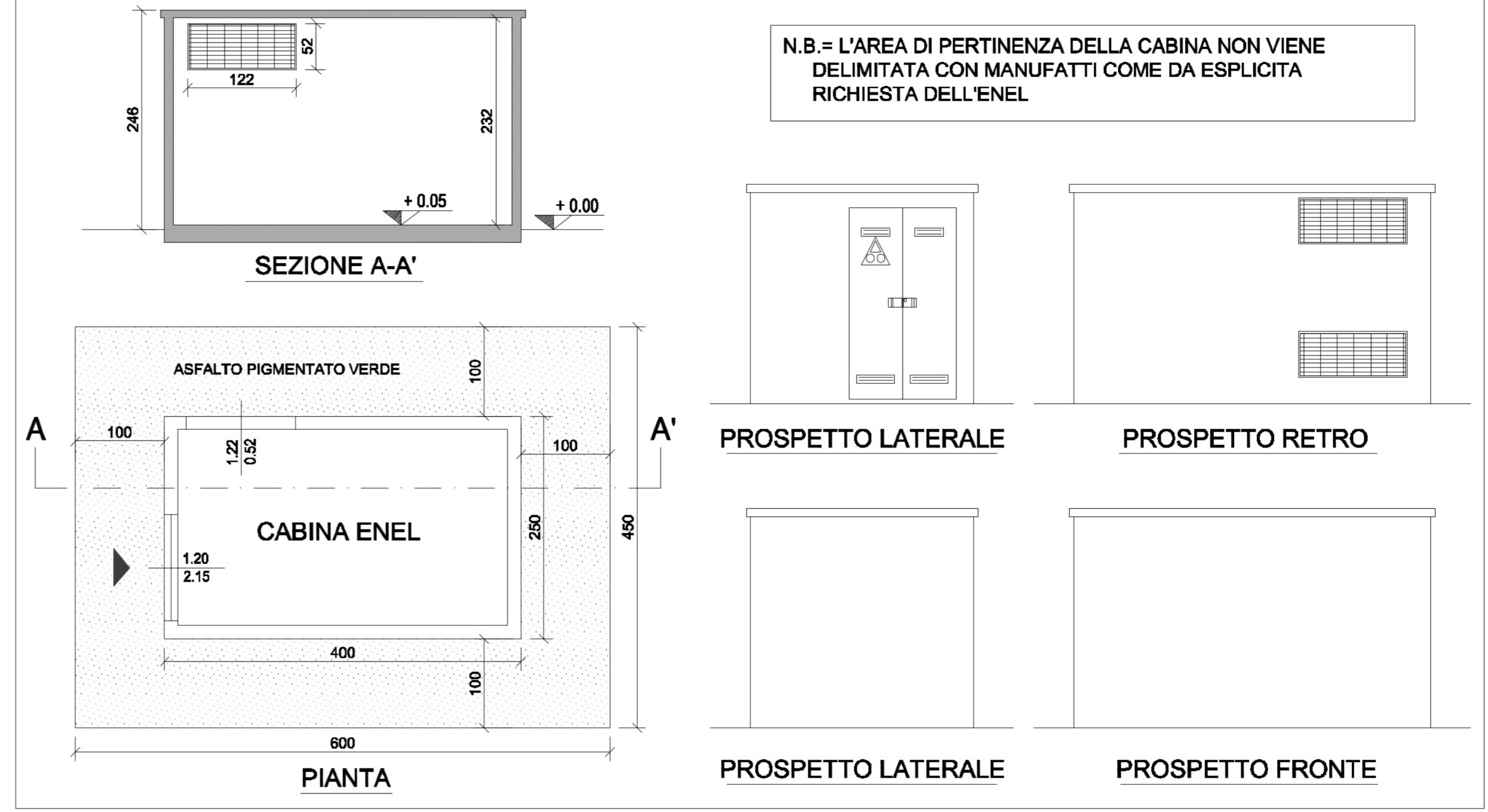
LEGENDA

- CABINA ENEL
- CANALIZZAZIONE ESISTENTE
- CANALIZZAZIONE DI PROGETTO
- NICCHIA PER CONTATORI ELETTRICI
- POZZETTO IN CEMENTO 100X100X100 CM CARRABILE CON CHIUSINO IN GHISA
- PROPRIETA' PRIVATA
- CASSETTA DI DISTRIBUZIONE 60X60X30 CM IN VETRORESINA CON BASAMENTO IN CEMENTO (FORNITA DA ENEL)
- POZZETTO IN CEMENTO 60X60X60 CM CARRABILE CON CHIUSINO IN GHISA
- POZZETTO IN CEMENTO 120X120X120 CM CARRABILE CON CHIUSINO IN GHISA

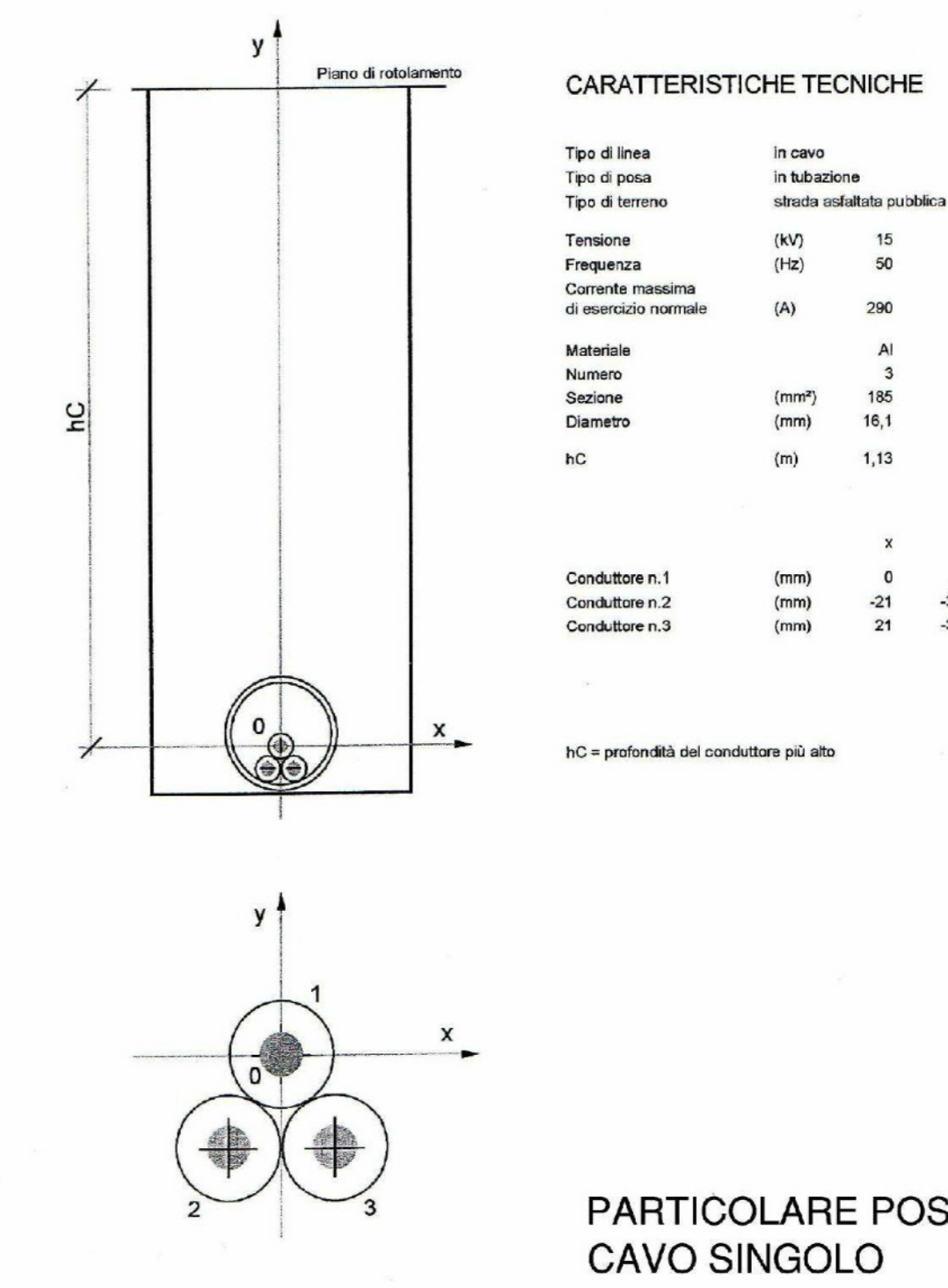
PORTACAVI DELLA LINEA DI BASSA TENSIONE ENEL



PARTICOLARE CABINA ENEL - scala 1:50



LINEA IN CAVO SOTTERRANEO IN TUBAZIONE
POSA DI N.1 CAVO SU STRADA ASFALTATA PUBBLICA (3 x 185 mm²)



LINEA IN CAVO SOTTERRANEO IN TUBAZIONE
POSA DI N.2 CAVI SU STRADA ASFALTATA PUBBLICA (3 x 185 mm²)

