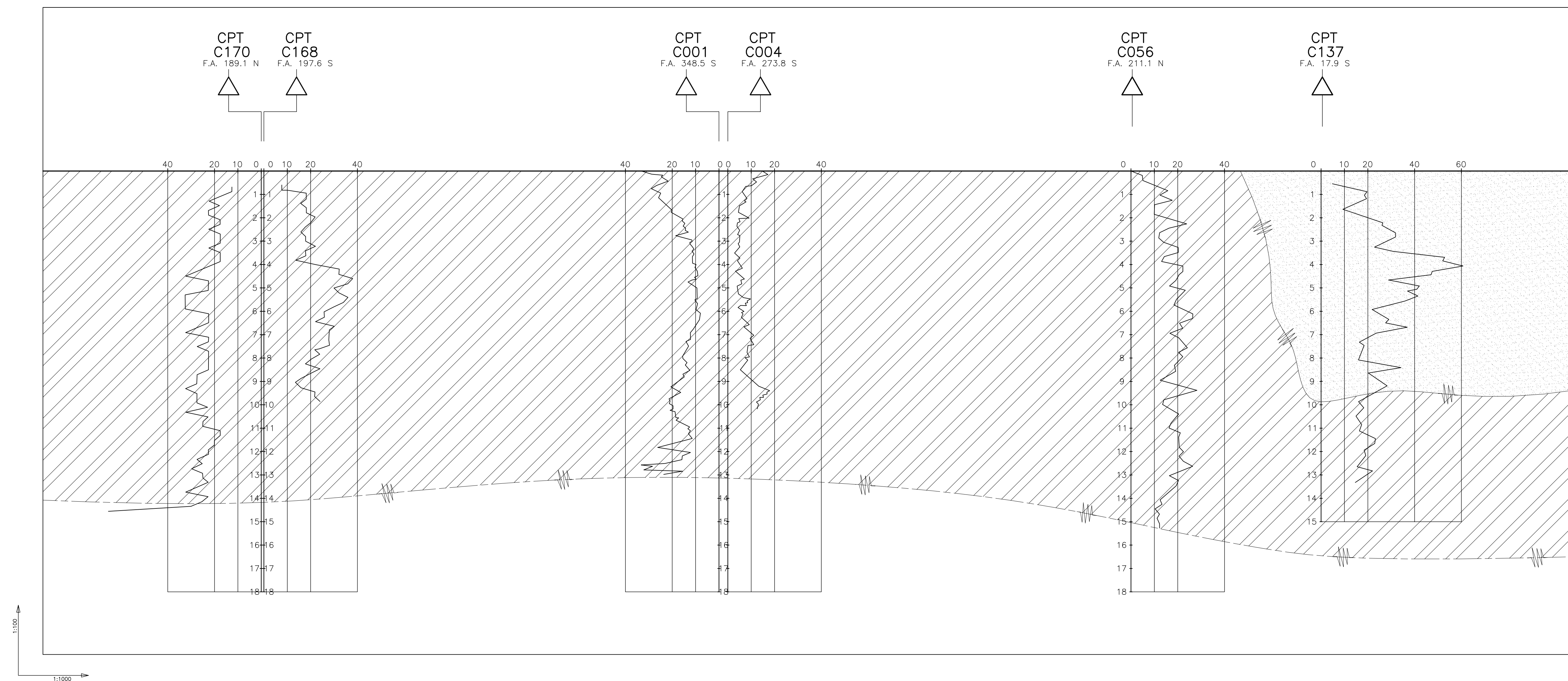


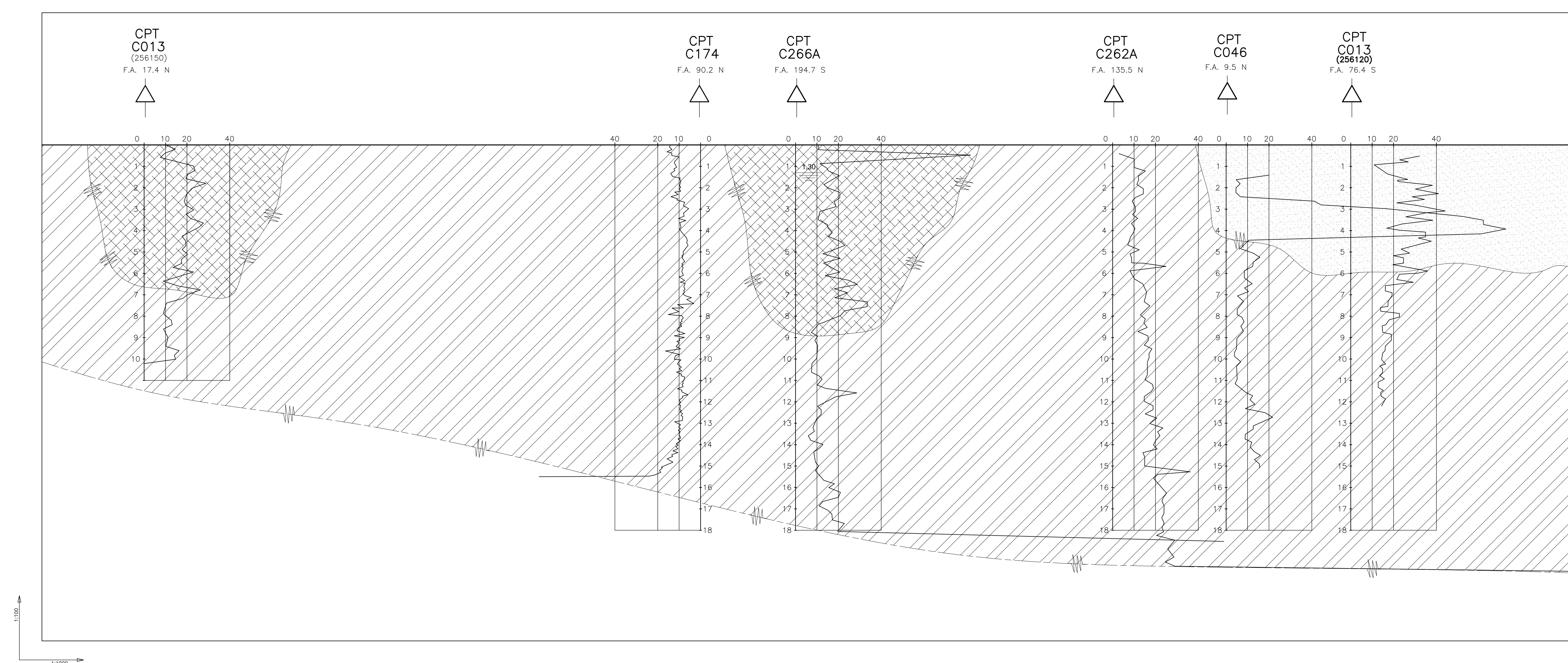
QUADRO DI RIFERIMENTO



SEZIONE 1
SCALA 1 : 100/1000



SEZIONE 2
SCALA 1 : 100/1000



UNITA' GEOTECNICHE

	crosta essicata
	argille limose consistenti
	argilla limosa e limi argillosi di media consistenza
	sabbie limose e limi sabbiosi da mediamente a poco addensati

COMUNE DI RIMINI

PIANO GENERALE DEL SISTEMA FOGNARIO DEL COMUNE DI RIMINI

STUDIO DEL SOTTOSOILLO E DELLE MODALITA' DI POSA E FONDAZIONALI

SEZIONI STRATIGRAFICHE
SCALA 1:100/1000

ALL. TO2.1

Comittente: COMUNE DI RIMINI
SETTORE LAVORI PUBBLICI

Diligente di Settore e Responsabile del Procedimento: Ing. Massimo Tosi
Collaboratore tecnico: Ing. Massimo Pagnini

Progettista: Raggruppamento
Compagnia Generale delle Acque S.p.A. - Venezia
Hydrotech S.r.l. - Roma
Proteco S.r.l. - Novara/Pavona (PV)
Sol S.r.l. - Milano
Ing. A. Ceresa - Padova (PD)
Ing. G. Genovesi - Firenze

Elaborazione ed emissione: 06/02/2006
Responsabile: Dott. Ing. Luigi Alberti
Sol S.r.l.

Approvazione: 06/02/2006
Coordinatore Generale: Dott. Ing. Roberto Zumbi
Compagnia Generale delle Acque S.p.A.

Rev.	Data	Descrizione	Redatto	Verificato	Approvato
1	FEBBRAIO 2006	Emissione			

© 2006 - Studio di ingegneria e architettura del territorio s.p.a. - Via Salaria 100 - 00198 Roma - Tel. 06/49782111 - Fax 06/49782112 - www.studioita.it

C.G.A. S.p.A. - SEDE OPERATIVA E AMMINISTRATIVA - Via Salaria 100 - 00198 Roma - Tel. 06/49782111 - Fax 06/49782112 - email: cga@cgaspa.com