

# COMUNE DI RIMINI

Piano particolareggiato di espansione

privata -residenziale di espansione f.f. localit - Ghetto Tombanuova

TIPOLOGIE EDILIZIE: TIPOLOGIE C4-C2-E1-E2-F

plano mansardato, prospetti e sezioni

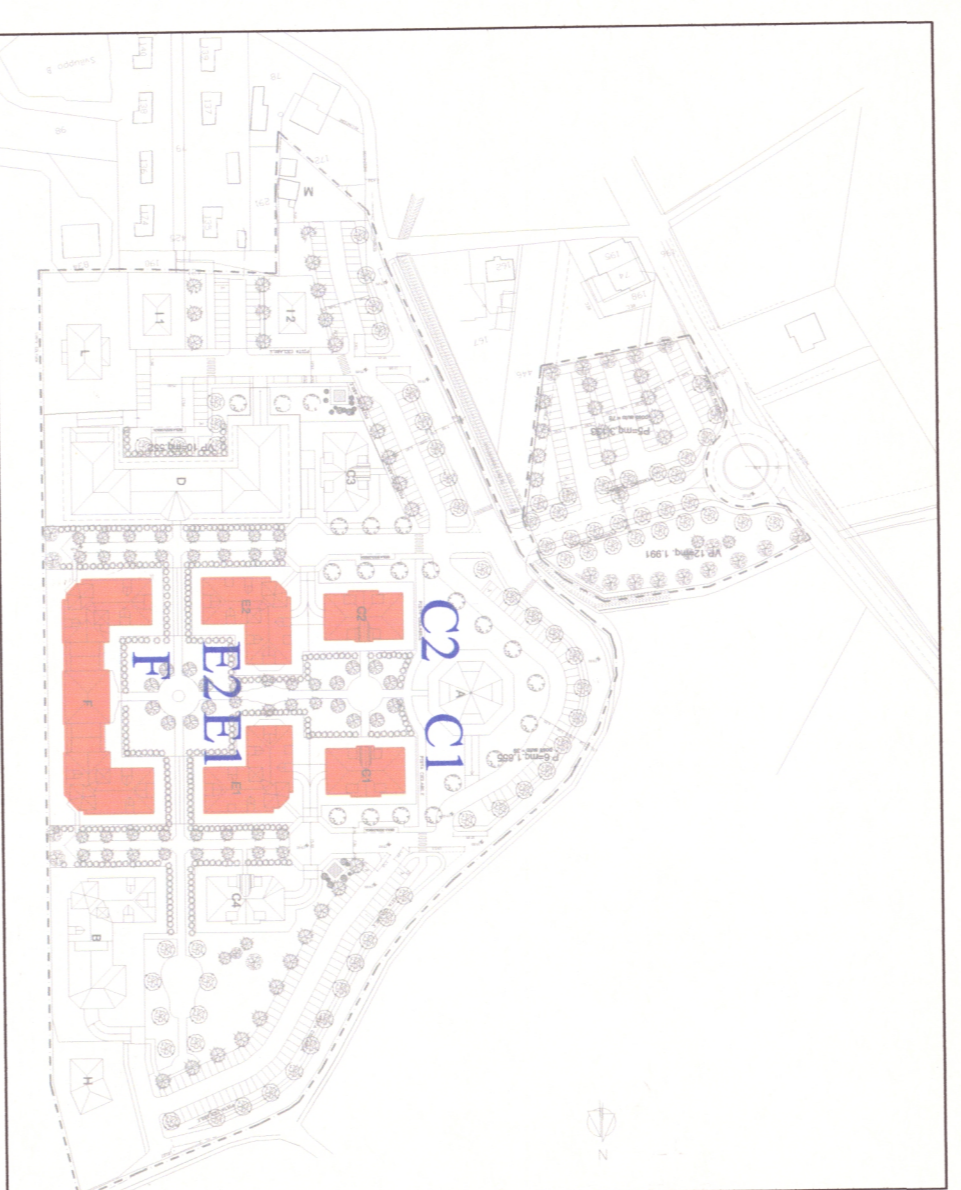
tavola n. 11C data: Dicembre 2005 scala: 1:200

Dott. Arch. Valerio Menghi  
Dott. Arch. Silverio Polanti

Dott. Ing. Eolo Abati

Studio di Architettura Menghi-Polanti  
Piazza Bonasino 3, Villa Verucchio (RN)  
tel. e fax: 0541.679233

Via Valentini, 15 47900 - Rimini  
Fax: 0541-791938  
e-mail: studio@abati.com



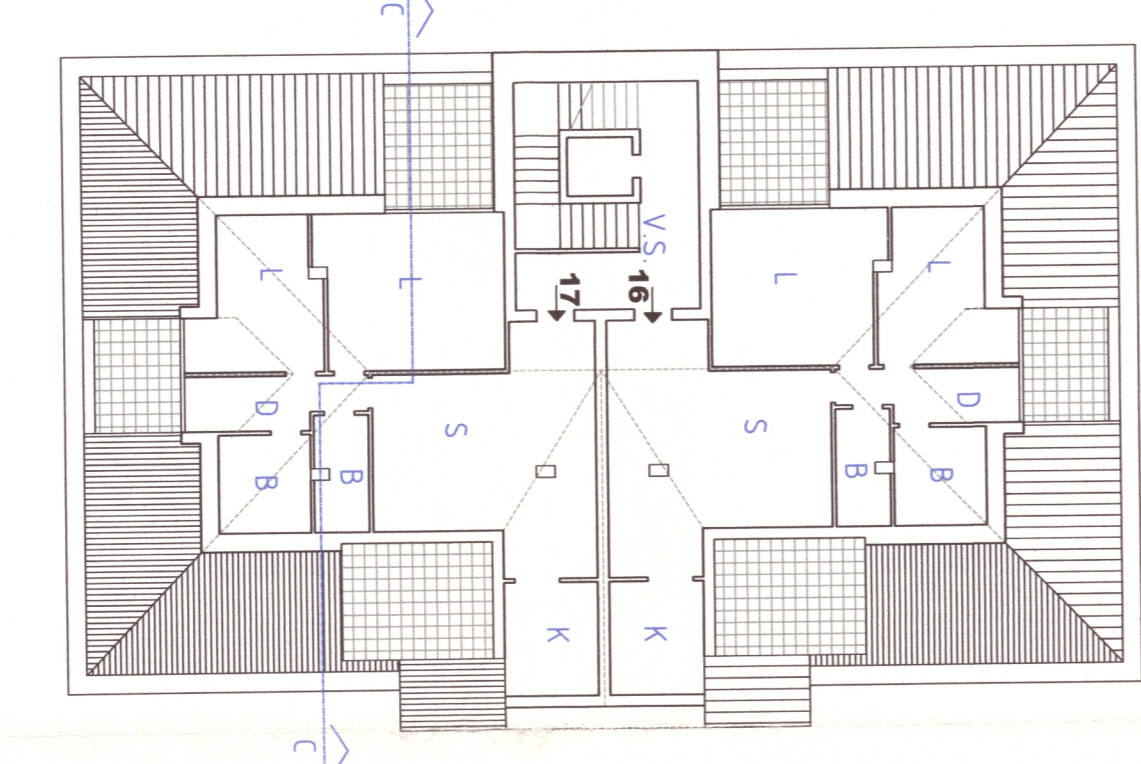
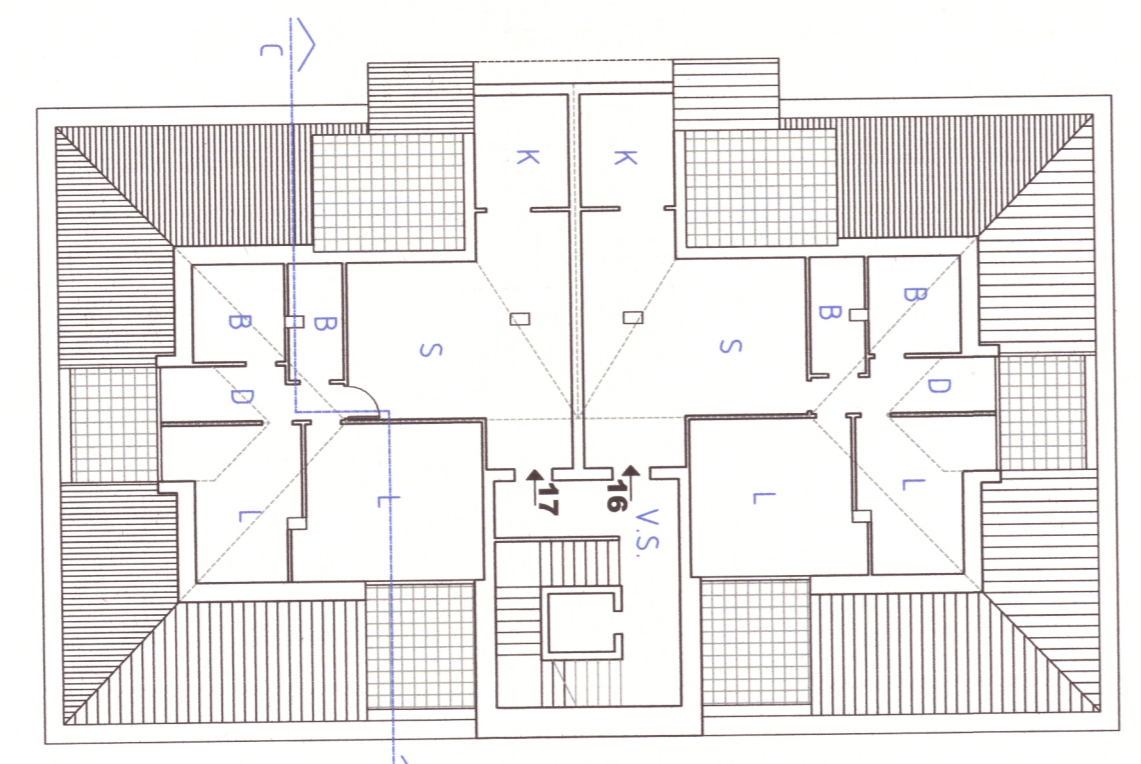
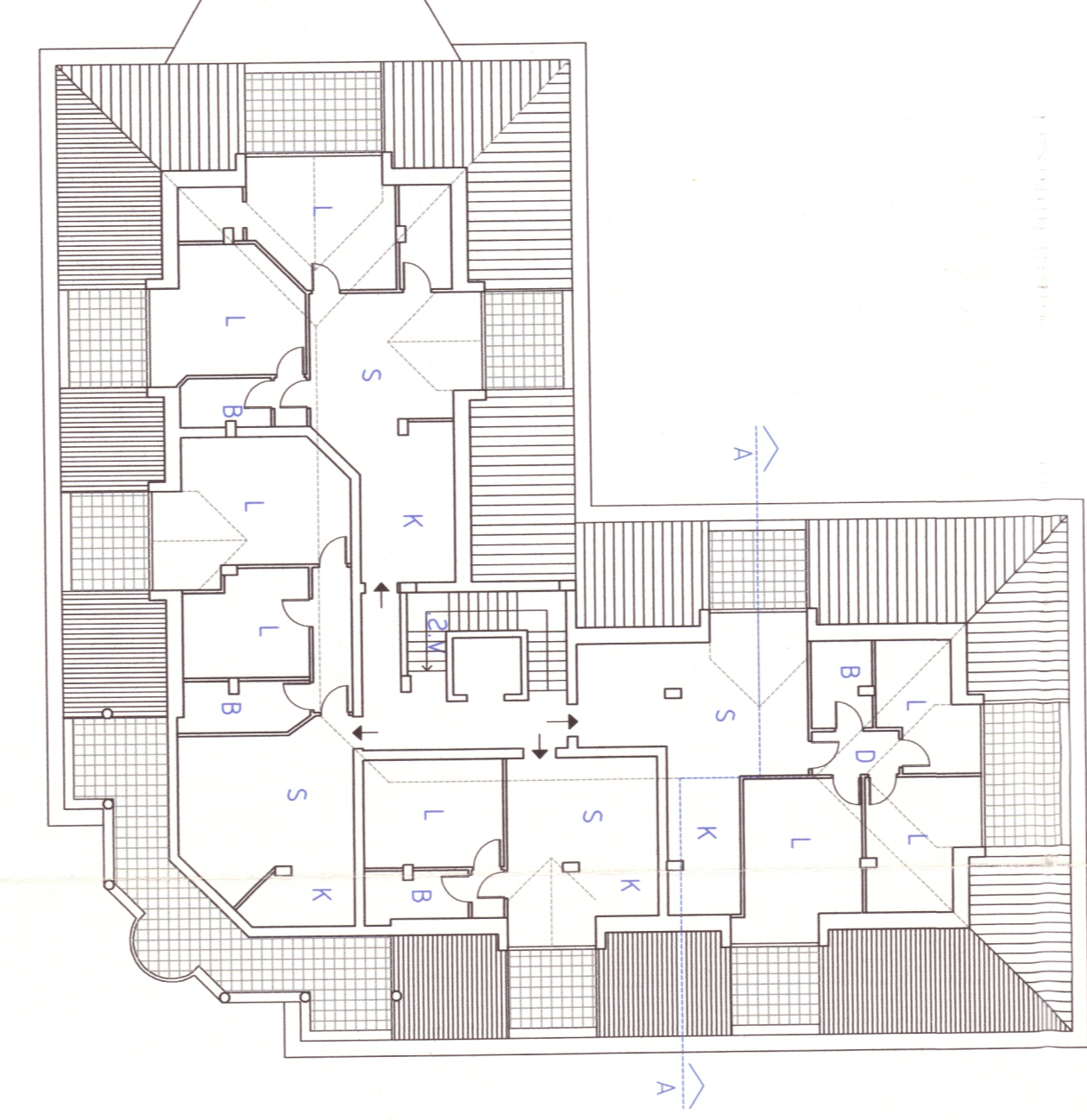
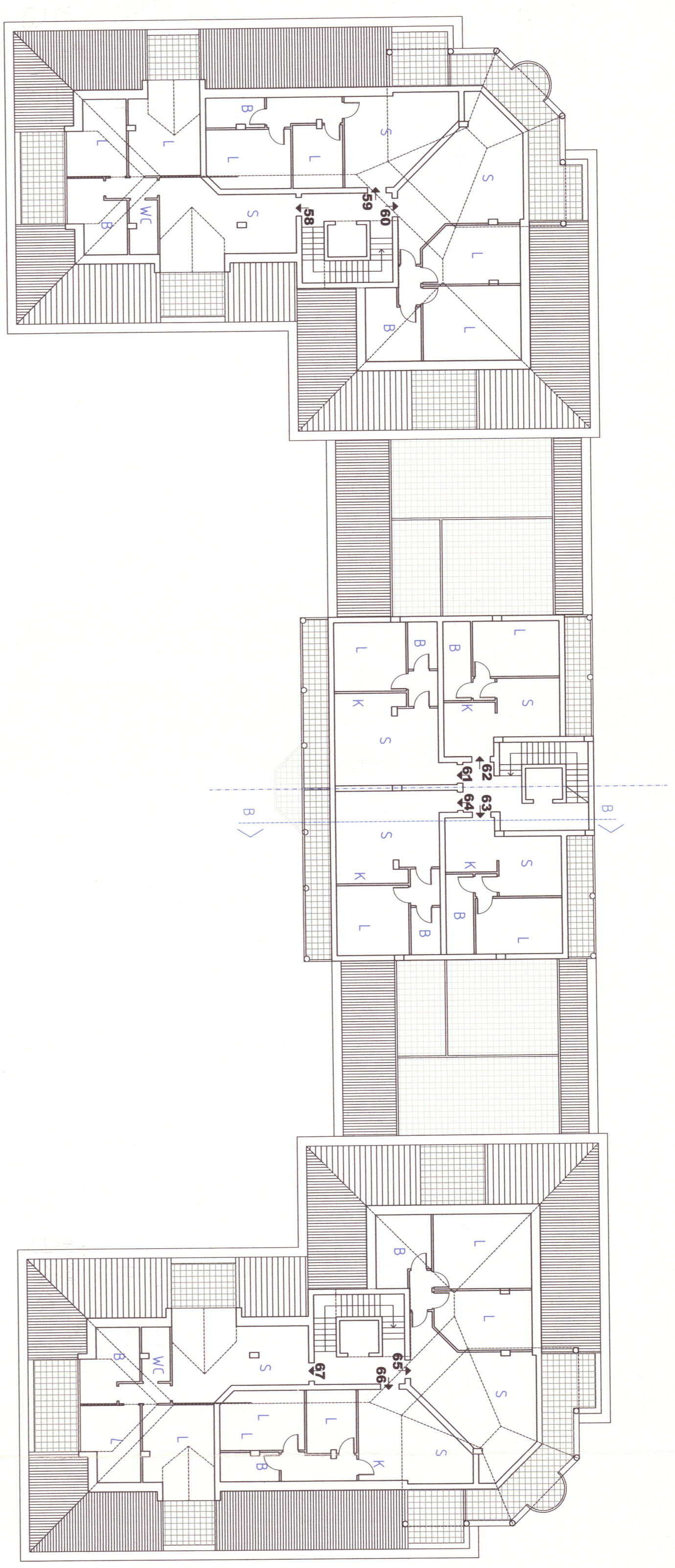
Tipo	S.U. MAX	S.P.K. PRIV./AUTO	N. POSTI	N. ALLOGGI
C1	1434	459,77	17	17
C2	1434	459,77	17	17
TOTALE	2868	919,54	34	34

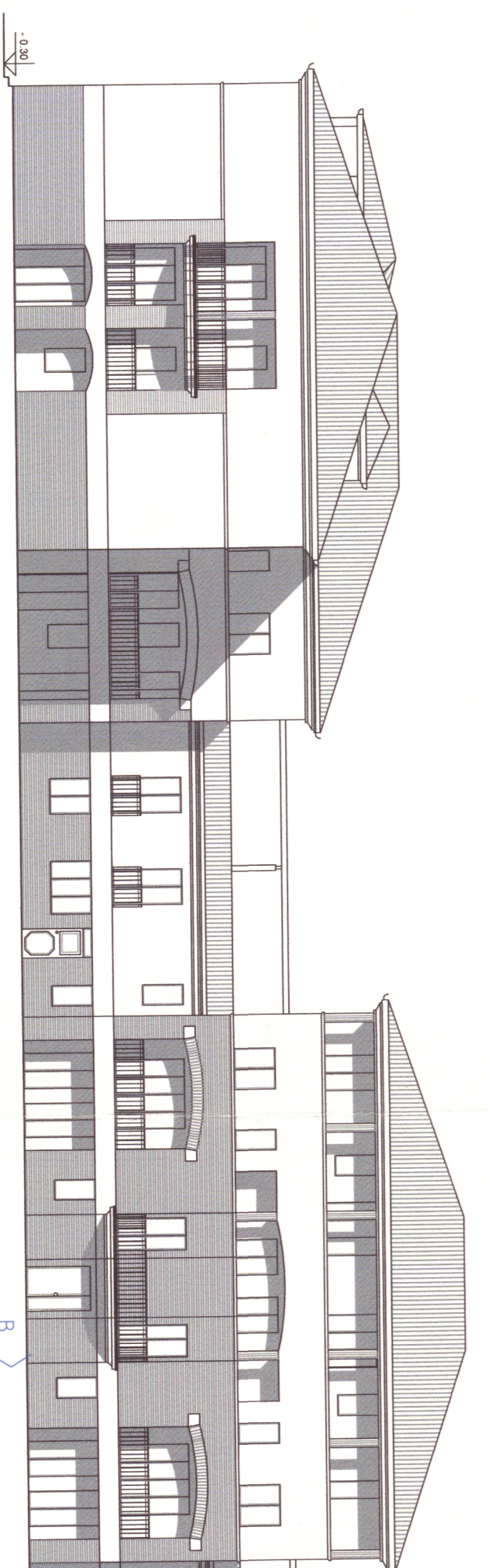
Tipo	S.U. MAX	S.P.K. PRIV./AUTO	N. POSTI	N. ALLOGGI
E1	2321	849	28	28
E2	2321	849	28	28
TOTALE	4642	1698	56	56

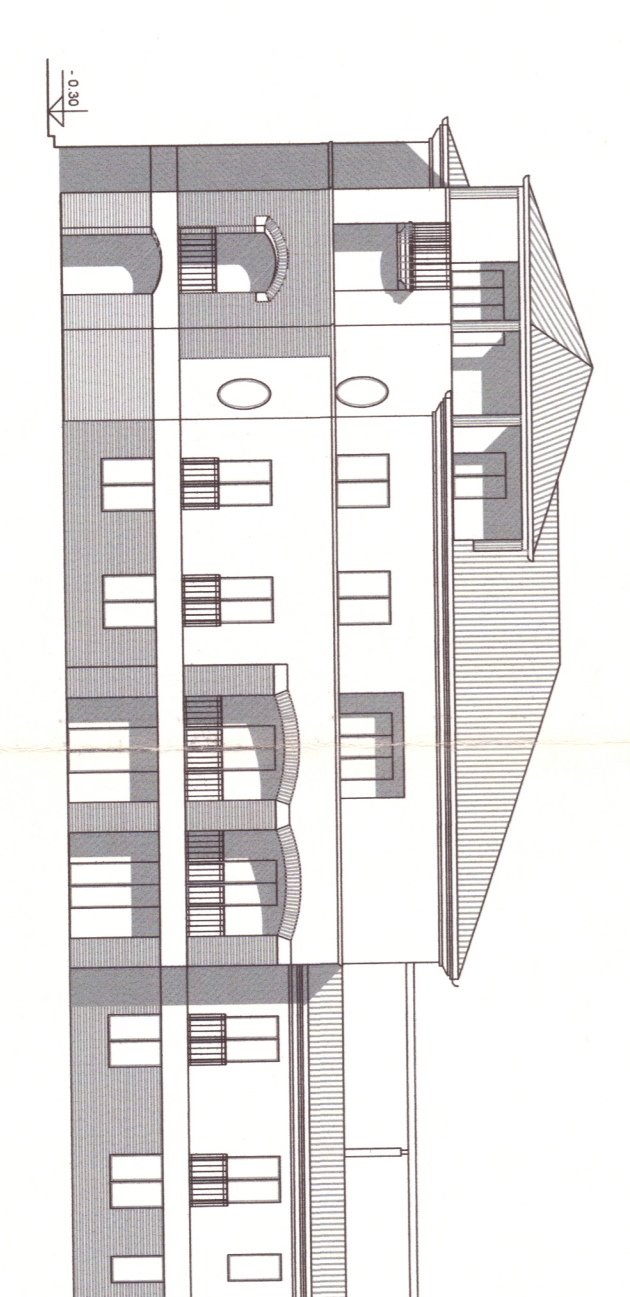
Tipo	S.U. MAX	S.P.K. PRIV./AUTO	N. POSTI	N. ALLOGGI
F	5155	1944,25	70	67



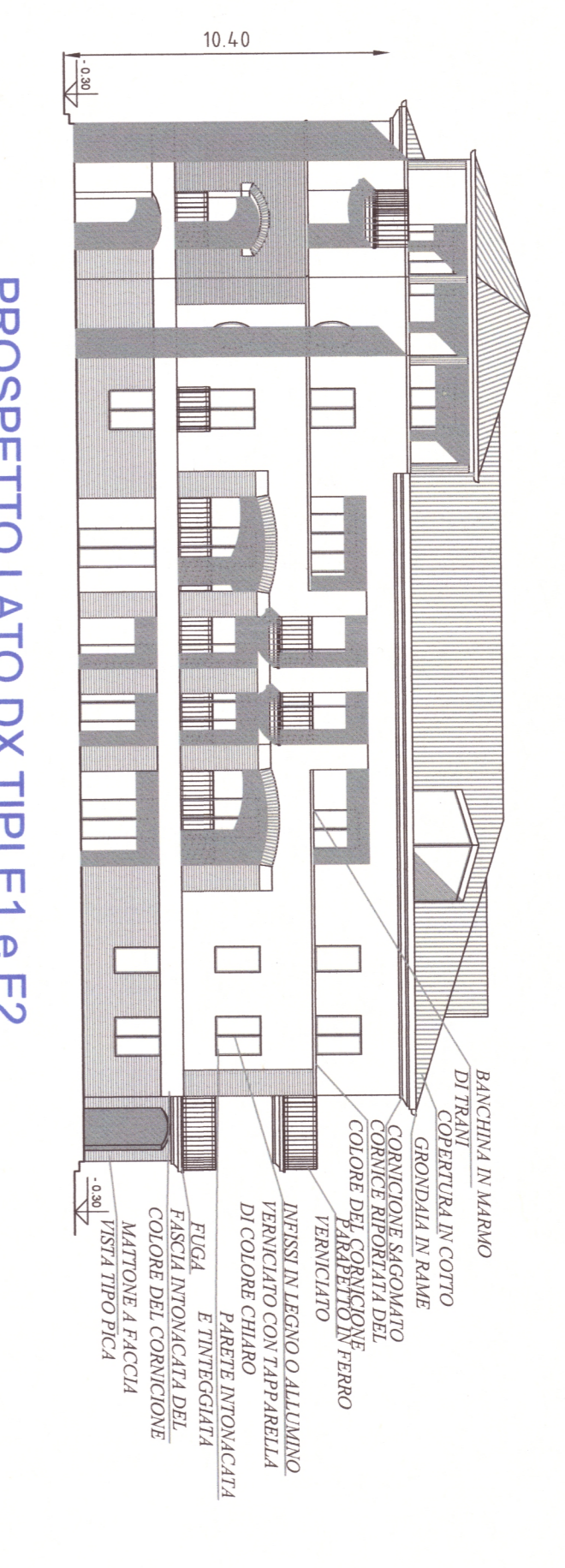
PIANTA PIANO MANSARDATO



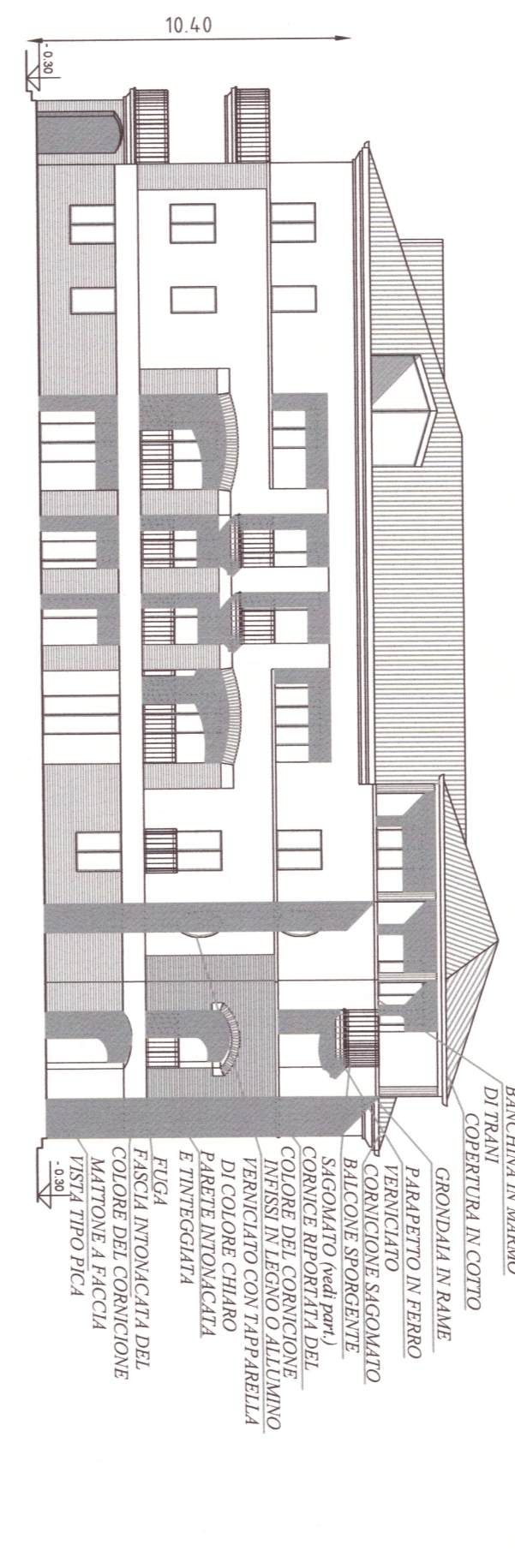
PROSPETTO FRONTE TIPO F



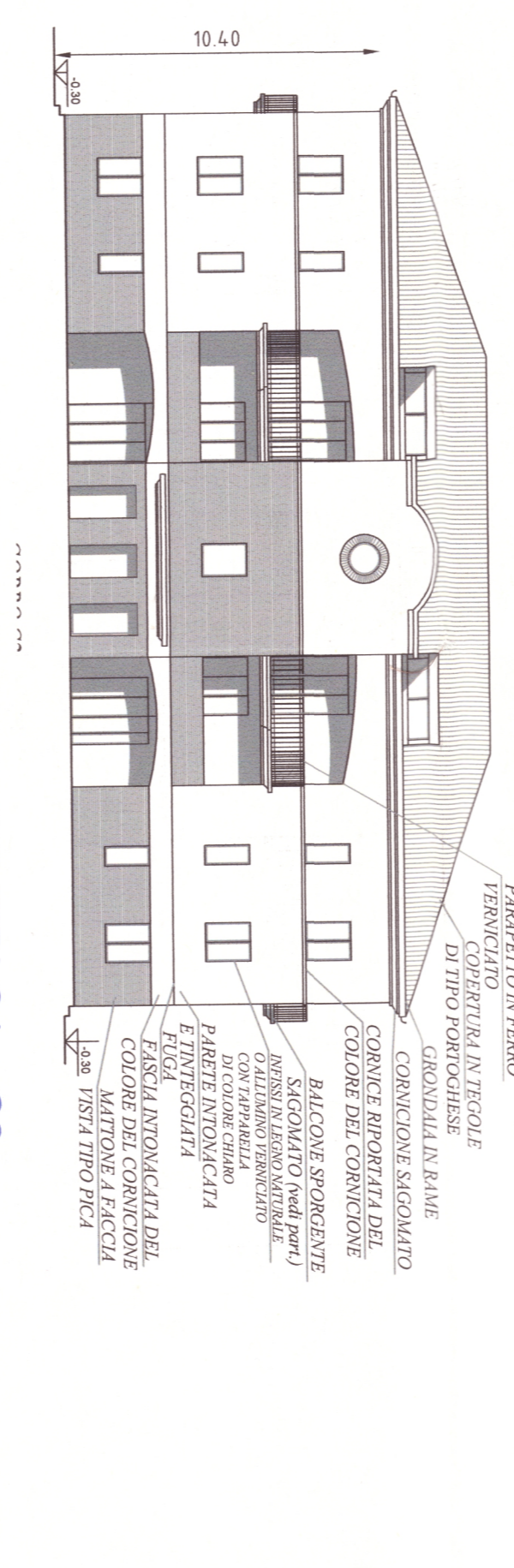
PROSPETTO RETRO TIPO F



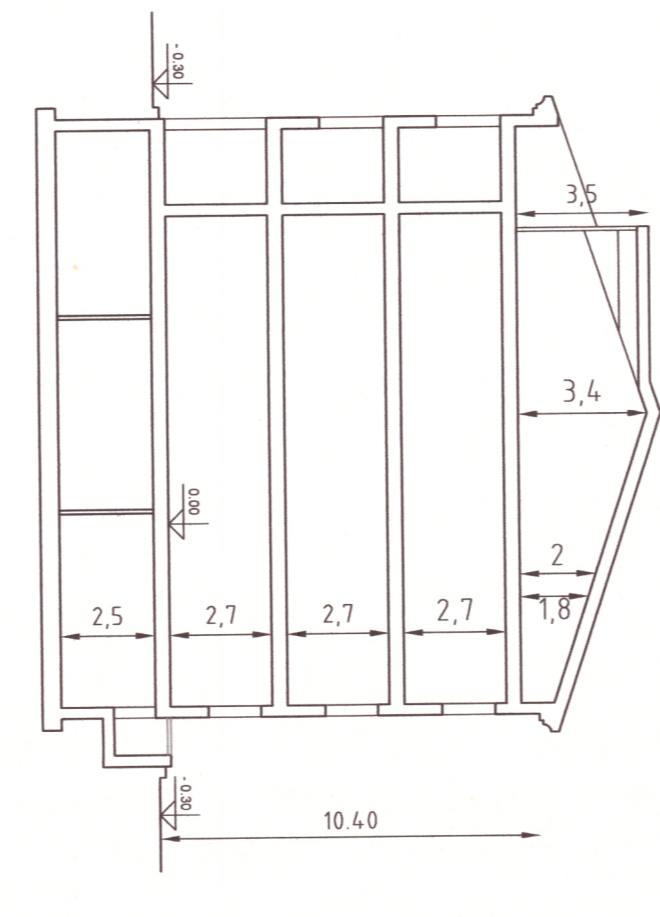
PROSPETTO LATO DX TIPI E1 e E2



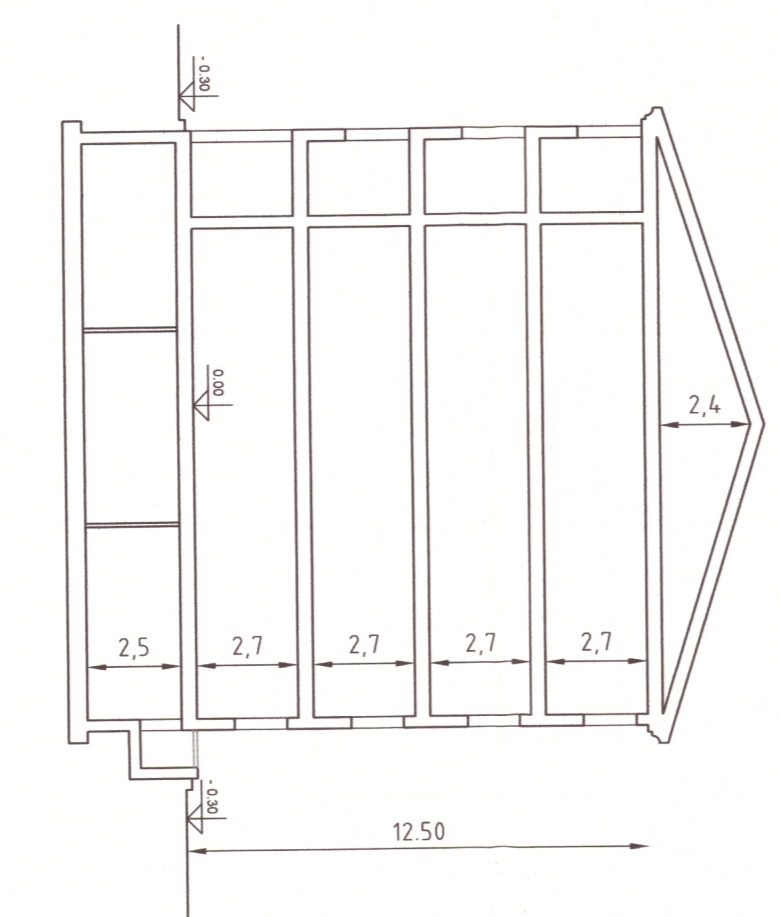
PROSPETTO LATO SX TIPI E1 e E2



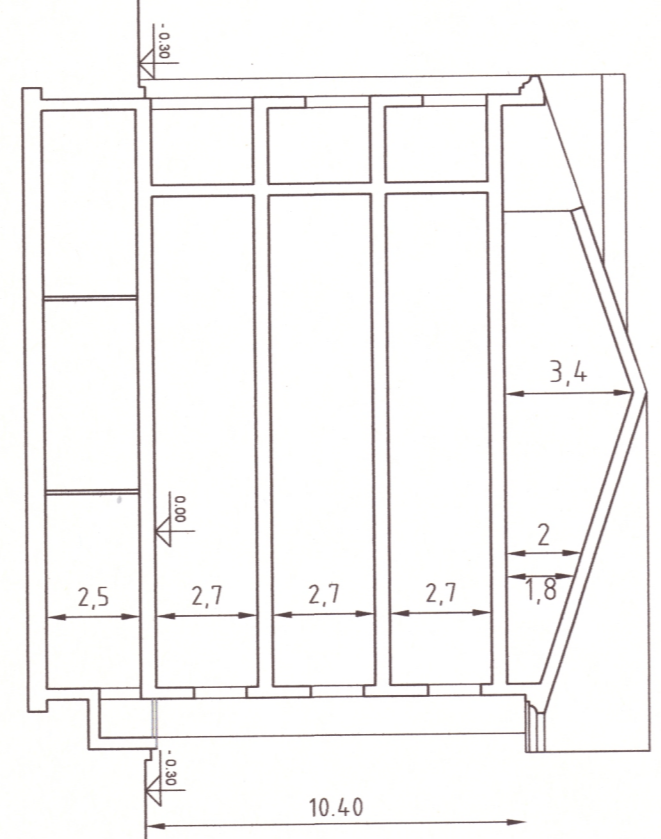
PROSPETTO FRONTE TIPI C1 e C2



SEZIONE A-A



SEZIONE B-B



SEZIONE C-C